

Genvindingsanlæg

NIBE ERS S10-400



S-Serien



F-serien



Vigtig information

Sikkerhedsinformation

Denne håndbog beskriver også installations- og servicearbejde, der skal udføres af en professionel.

Håndbogen skal efterlades hos kunden.

Dette apparat kan benyttes af børn fra 8 år og opefter og af personer med nedsatte fysiske, sensoriske og psykiske funktionsevner samt med manglende erfaring og viden, hvis de overvåges eller har fået vejledning vedrørende brug af apparatet på en sikker måde og forstår de involverede farer. Børn må ikke lege med apparatet. Rengøring og brugervedligeholdelse må ikke foretages af børn uden overvågning.

Dette er en originalhåndbog. Oversættelse må ikke ske uden godkendelse fra NIBE.

Med forbehold for konstruktionsændringer.

©NIBE 2023.

Hvis forsyningskablet er beskadiget, må det kun udskiftes af NIBE, deres servicerepræsentant eller lignende kvalificeret personale for at undgå eventuel fare og skade.

Symboler

Forklaring til symboler, som kan forekomme i denne manual.



BEMÆRK

Dette symbol betyder fare for mennesker eller maskine.



HUSK!

Dette symbol markerer vigtig information om, hvad du skal tænke på, når du installerer eller servicerer anlægget.



TIP!

Dette symbol markerer tip, der letter betjeningen af produktet.

Mærkning

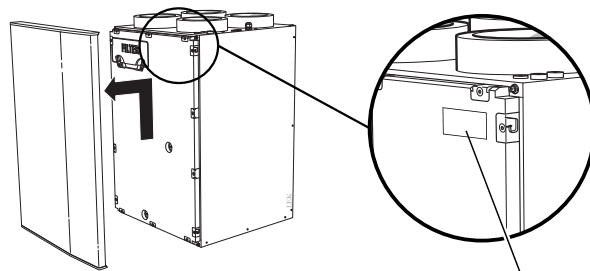
Forklaring til symboler, som kan forekomme på produktets etiket/etiketter.



Læs brugerhåndbogen.

Serienummer

Serienummeret findes oppe til højre inden for frontlågen.



Serienummer



HUSK!

Du skal bruge produktets serienummer i forbindelse med service og support.

Genvinding



Overdrag affaldshåndteringen af emballagen til den installatør, der installerede produktet eller til særlige affaldsstationer.

Ved bortskaffelse af produktet skal dets bestanddele og komponenter, f.eks. kompressorer, ventilatorer, cirkulationspumper og printplader indleveres til særlige affaldsstationer eller til forhandlere, som tilbyder denne type service.

For oplysninger om adgang til de enkelte komponenter henvises til det afsnit, der viser produktets konstruktion. Der kræves intet specialværktøj for at få adgang.

Forkert affaldshåndtering af produktet fra brugerens side medfører administrative konsekvenser i overensstemmelse med gældende lovgivning.

Landespecifik information

DANMARK

Alt vedrørende idriftsætning, indregulering og et årligt serviceeftersyn af produktet skal overlades til montør fra kompetent firma, til fabrikantens egne montører eller til et af fabrikanten godkendt servicefirma.

Indgreb i kølemiddelsystemer må kun udføres af en autoriseret køletekniker, af producentens egne montører eller af et servicefirma, som producenten har godkendt. Firmaet skal være registreret/godkendt af KMO (Kølebranchens Miljøordning).

Vær opmærksom på, at fabriksinstillingerne for brugsvandstemperaturen kan afvige fra dem, der er angivet i manualen. Disse er blevet ændret for at overholde de danske standarder for brugsvand og beskyttelse mod legionella.

Installationskontrol

I henhold til gældende regler skal varmeanlægget gennemgå en installationskontrol, inden det tages i brug. Kontrollen må kun udføres af en person med kompetence til opgaven. Udfyld siden med oplysninger om anlægsdata i Brugerhåndbogen.

✓	Beskrivelse	OBS!	Underskrift	Dato
	El (side 12)			
	Tilslutninger			
	Hovedspænding			
	Sikringer til ejendom			
	Jordfejlsrelæ			

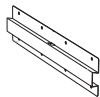
S

Levering og håndtering

Transport og opbevaring

ERS S10 skal transporteres og opbevares tørt.

Medfølgende komponenter



Skinne til vægmontering

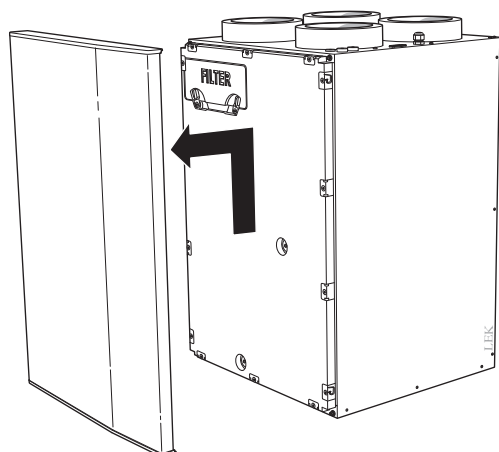
Kompatible produkter

- S1155
- S1255
- VVM S320
- VVM S325
- SMO S40

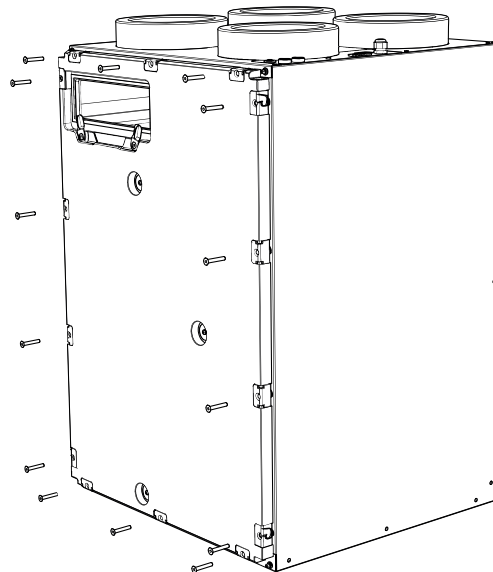
Afmontering af dæksler

FRONTDÆKSEL

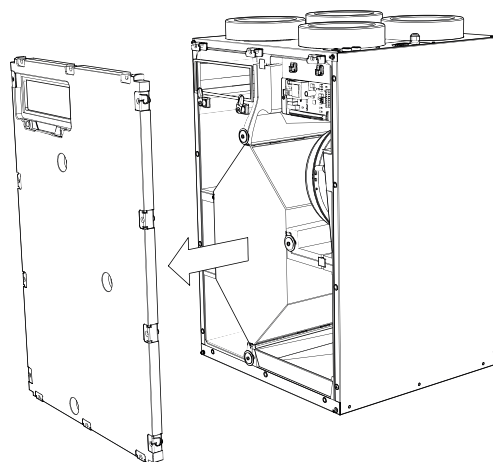
1. Løft frontlågen lidt opad.
2. Træk dækslet mod dig.



2. Fjern skrueerne, der holder isoleringen på plads.



3. Træk isoleringen lige ud.

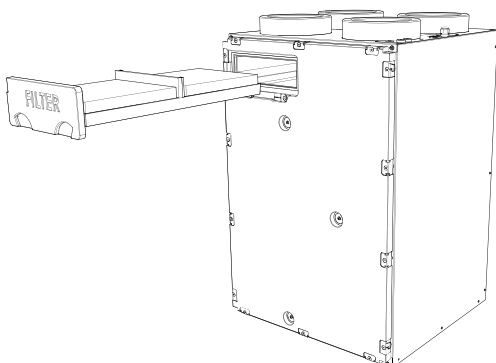


Afmontering af dele af isoleringen

FRONTISOLERING

For at få adgang til de interne komponenter skal isoleringen i fronten afmonteres.

1. Tag luftfilteret ud.



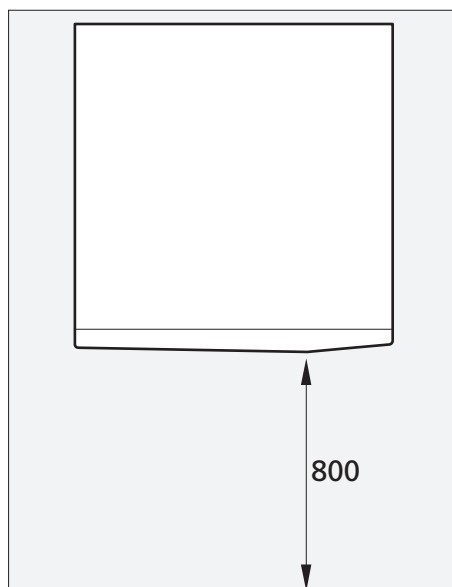
Opstilling

ERS S10 monteres med den medfølgende skinne på en massiv væg. Støj fra ventilatorerne kan overføres til skinnen.

- Placer bagsiden mod en ydervæg i et rum, der ikke er lydfølsomt, for at eliminere problemer. Hvis det ikke er muligt, skal placering op ad væg til soveværelse eller andet støjfølsomt rum undgås.
- Uanset placering skal vægge til lydfølsomme rum lydisoleres.
- Der kommer kondensvand fra genvindingsanlægget. Kondensafløb med vandlås skal monteres og ledes til indendørs afløb.
- Genvindingsanlæggets opstillingsrum skal altid have en temperatur på mindst 10 °C og maks. 35 °C.

INSTALLATIONSOMRÅDET

Sørg for, at der er 800 mm fri plads foran produktet.



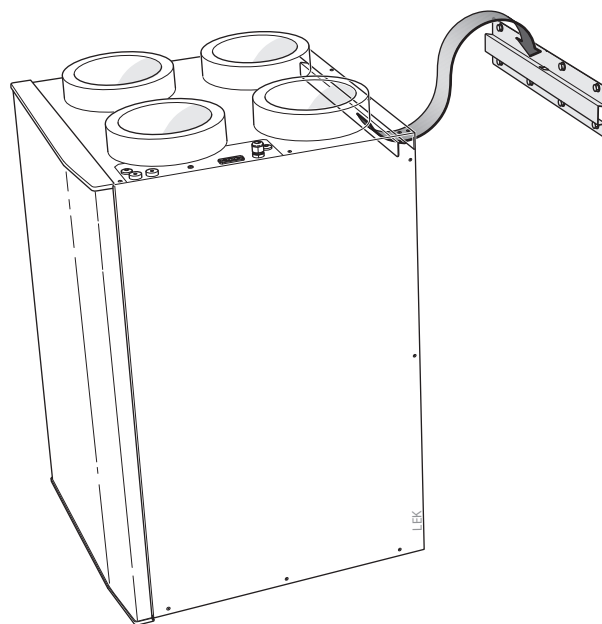
BEMÆRK

Sørg for, at der er tilstrækkelig plads (300 mm) til tilslutning af ventilationskanaler.

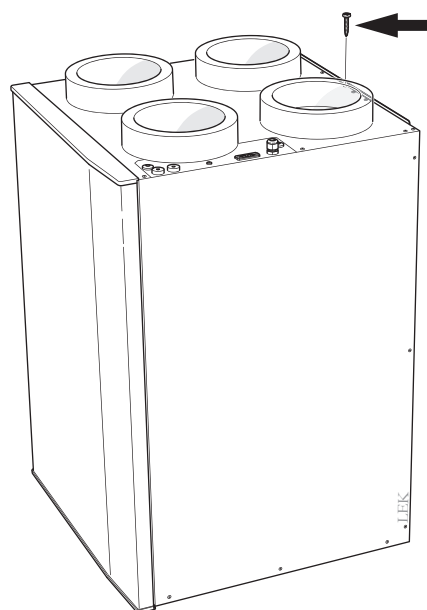
Montering

Ved ophængning på en trævæg anbefales en vibrationsdæmper for at undgå, at der overføres vibrationer.

1. Sæt det medfølgende beslag fast på væggen.
2. Hæng ERS S10 op på beslaget.

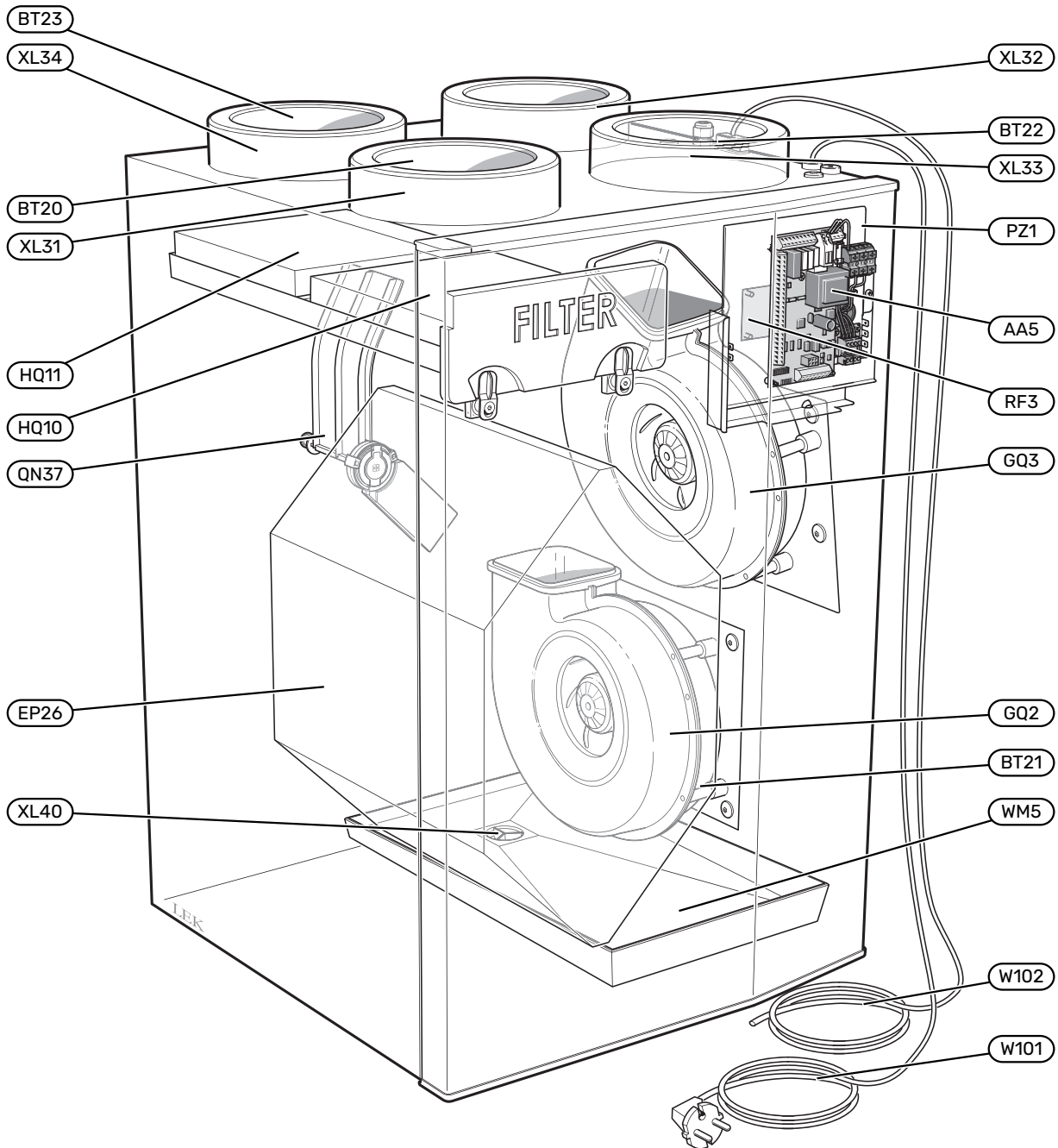


3. Skru ERS S10 fast på beslaget.



Genvindingsanlæggets konstruktion

S



Rørtilslutninger

XL31	Ventilationstilslutning, udsugningsluft
XL32	Ventilationstilslutning, udblæsningsluft
XL33	Ventilationstilslutning, indblæsningsluft
XL34	Ventilationstilslutning, udeluft
XL40	Afløb for kondensvand

Føler osv.

BT20	Temperaturføler, udsugningsluft
BT21	Temperaturføler, afkastluft
BT22	Temperaturføler, indblæsningsluft
BT23	Temperaturføler, udeluft

Elektriske komponenter

AA5	Tilbehørskort
RF3	EMC-kort
W101	Tilslutningskabel med stikprop
W102	Kommunikationskabel

Ventilation

EP26	Varmeveksler
GQ2	Udsugningsluftventilator
GQ3	Indblæsningsluftventilator
HQ10	Udsugningsluftfilter
HQ11	Indblæsningsluftfilter
QN37	Bypass-spjæld

Andet

PZ1	Typeskilt
WM5	Kondensvandsopsamler

Betegnelser i henhold til standard EN 81346-2.

Ventilationstilslutninger

Afløb for kondensvand

ERS S10 kan producere flere liter kondensvand pr. døgn. Derfor er det vigtigt, at kondens afløbet er korrekt udført, og at genvindingsanlægget er monteret i vater.

Sørg for, at vandlåsen er lufttæt og sidder forsvarligt på plads. Tilslutningen skal udføres på en sådan måde, at brugeren kan kontrollere og fylde vandlåsen uden at åbne ERS S10.

Kondensvand afløbet er tilpasset den type vandlås, der traditionelt benyttes til håndvaske (tilslutning G32).

RENGØRING AF AFLØB FOR KONDENS VAND

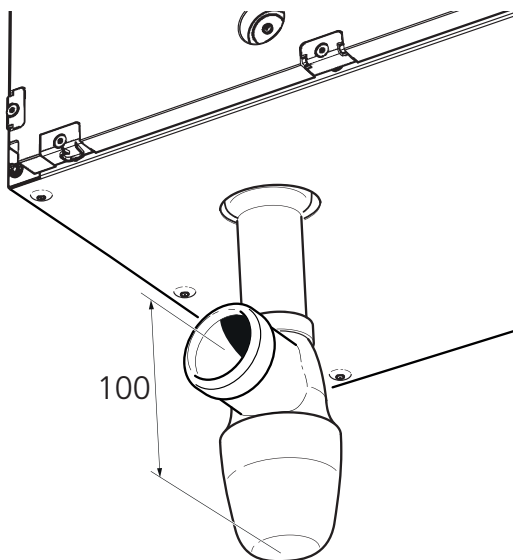
Når ERS S10 arbejder, dannes der kondens. Denne kondens ledes bort og opsamles i afløbet til kondensvand. Foruden vand kommer der en del støv og partikler her.

Det skal med jævne mellemrum kontrolleres, at afløbet til kondensvand og eventuelle gulv afløb ikke er tilstoppede. Vand skal kunne løbe uhindret igennem. Rengøring skal udføres efter behov.



BEMÆRK

Ved drift er der undertryk i genvindingsanlægget, hvilket betyder, at det er nødvendigt at garantere en vandsejle på mindst 100 mm i vandlåsen.



Generelt om ventilationstilslutninger

- Ventilationsinstallationen skal udføres iht. gældende regler.
- Mulighed for kanalinspektion samt rengøring er påkrævet.
- Kanalsystemet skal mindst være af tæthedsklasse B.
- For at undgå at ventilatorstøj føres frem til ventilationsdyserne, skal der installeres lyddæmpere på passende steder i kanalsystemet.
- Afkastluft- og udeluftkanalerne isoleres diffusionstæt i hele deres længde.
- Ved eventuelle samlinger og/eller ved gennemføringsnip-pel, lyddæmper, aftrækshætte eller lignende sørges det for, at kondensisoleringen tætnes nøje.
- Luften skal ledes ind til udeluftkanalen via et ydervægsgitter på facaden. Ydervægsgitteret monteres beskyttet mod vejr, og skal være udformet, således at vand og/eller sne ikke kan trænge ind i facaden eller følge med luften ind i kanalen.
- Ved placering af udeluft- og afkastluft-hætte/-gitter tages der hensyn til, at de to luftstrømme ikke mødes for dermed at undgå, at afkastluften suges ind i ERS S10 igen.
- Kanal i muret skorsten må ikke anvendes til afkastluft eller udeluft.



BEMÆRK

For at sikre en tæt tilslutning til ERS S10 skal de medfølgende slangeklemmer benyttes ved tilslutning af luftkanalerne.

EMHÆTTE

Emhættens aftræk må ikke tilsluttes til ERS S10.

For at undgå, at mad- og lugt føres til ERS S10, skal afstanden mellem emhætte og ventilationsluftdyser overholdes. Afstanden bør ikke være mindre end 1,5 m, men dette kan variere fra installation til installation.

Brug altid emhætte ved madlavning.

Ventilationsflowet

Tilslut ERS S10, så al udsugningsluft, bortset fra emhætten, passerer igennem varmeveksleren (EP26) i produktet.

Ventilationsflowet skal opfylde gældende nationale normer.

Indblæsningsluftflowet bør være lavere end udsugningsluftflowet for at undgå overtryk i huset.

Indstilling af ventilationskapacitet foretages i hovedproduktets menusystem (menu 7.1.4 - "Ventilation").

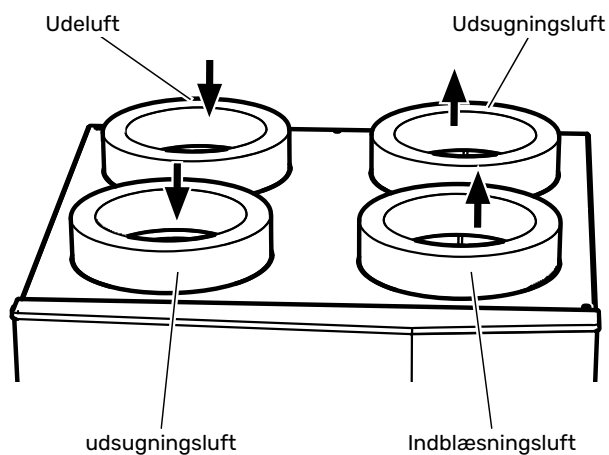
Justering af ventilation

For at kunne opnå den nødvendige luftudskiftning i alle husets rum kræves korrekt placering og justering af udsugnings- og indblæsningsdyserne samt justering af ventilatorerne i genvindingsanlægget.

Man skal foretage en justering af ventilationen hurtigst muligt efter installationen, så ventilationen indstilles efter husets projekterede værdi.

En forkert ventilationsjustering kan medføre, at installationen giver ringere udbytte og dermed en ringere driftsøkonomi, ringere indeklima og det kan desuden medføre fugtskader i huset.

Ventilationstilslutninger



El-tilslutning



BEMÆRK

Alle elektriske tilslutninger skal foretages af en autoriseret elektriker.

Elektrisk installation og ledningsføring skal udføres iht. gældende nationale regler.

ERS S10 skal være spændingsløs ved installation.



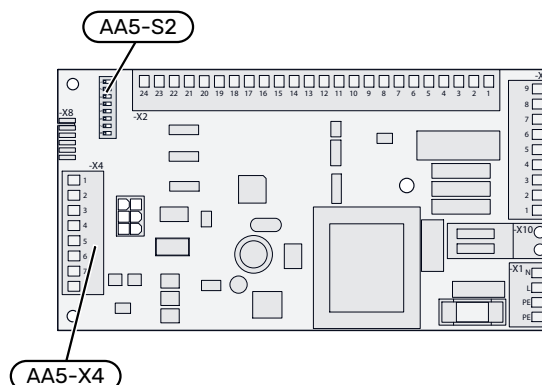
BEMÆRK

Hvis forsyningskablet er beskadiget, må det kun udskiftes af NIBE, deres servicerepræsentant eller lignende kvalificeret personale for at undgå eventuel fare og skade.

- For at undgå forstyrrelser må følerkabler til eksterne tilslutninger ikke lægges i nærheden af stærkstrømsledninger.
- Kommunikations- og følerkablers mindste tværsnit ved ekstern tilslutning skal være 0,5 mm² op til maks. 50 m, for eksempel EKKX, LiYY eller lignende.

Se el-skema på side 23.

Oversigt over tilbehørsprint (AA5)



Forsyning

ERS S10 tilsluttes et jordet enkeltfaset vægudtag eller via fast installation. Ved fast installation skal der tilsluttes en flerpolet arbejdsafbryder før ERS S10 med mindst 3 mm brydeafstand.

Tilslutning til hovedproduktet

TILSLUTNING TIL VARMEPUMPE

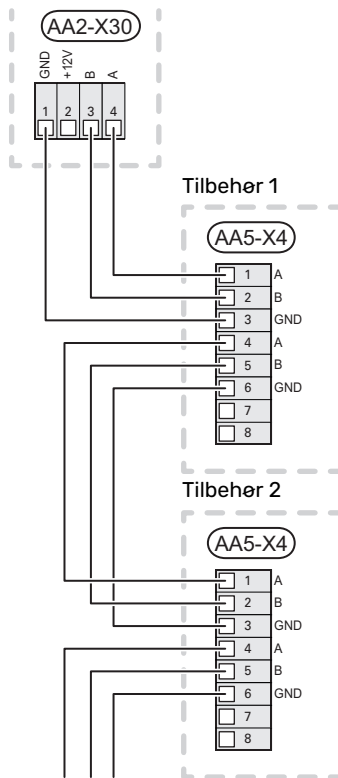
ERS S10 indeholder et tilbehørsprint (AA5), som skal tilsluttes direkte til hovedproduktets grundkort (klemme AA2-X30).

Kommunikationskablet (W102) er tilsluttet på tilbehørsprintet (AA5) fra fabrikken.

Hvis der skal tilsluttes mere tilbehør, eller der allerede er installeret tilbehør, tilsluttes printene i serie.

Når der kan forekomme forskellige tilslutninger af tilbehør med tilbehørsprint (AA5), skal du altid læse vejledningen i manualen for det tilbehør, der skal installeres.

Hovedprodukt



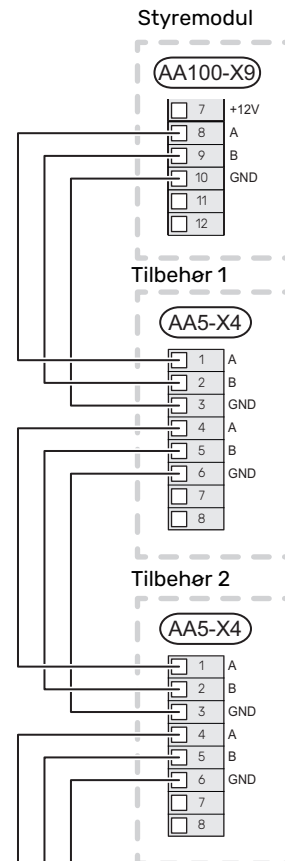
TILSLUTNING TIL STYREMODUL

ERS S10 indeholder et tilbehørsprint (AA5), som skal tilsluttes direkte til styremodulet på dets forbindelseskort (klemme AA100-X9).

Kommunikationskablet (W102) er tilsluttet på tilbehørsprintet (AA5) fra fabrikken.

Hvis der skal tilsluttes mere tilbehør, eller der allerede er installeret tilbehør, tilsluttes printene i serie.

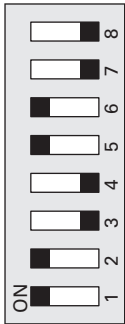
Når der kan forekomme forskellige tilslutninger af tilbehør med tilbehørsprint (AA5), skal du altid læse vejledningen i manualen for det tilbehør, der skal installeres.



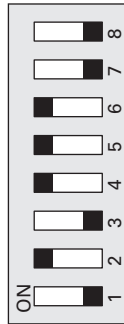
DIP-SWITCH

DIP-switchen (S2) på tilbehørsprintet (AA5) skal indstilles i henhold til nedenstående.

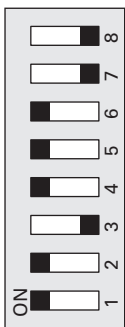
Man kan have op til 8 ERS S10 i samme anlæg, hver ERS S10 får en unik indstilling.



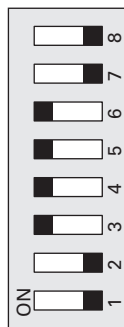
ERS S10 nr. 1



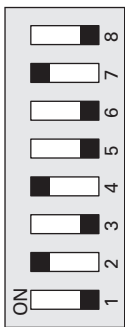
ERS S10 nr. 2



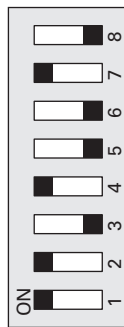
ERS S10 nr. 3



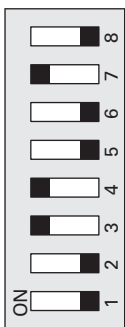
ERS S10 nr. 4



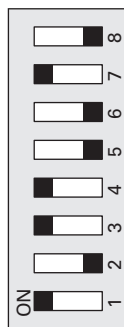
ERS S10 nr. 5



ERS S10 nr. 6



ERS S10 nr. 7



ERS S10 nr. 8

Igang sætning og justering

Forberedelser

- Kontrollér automatsikringen (FC1) i hovedproduktet. Den kan være udløst under transporten.
- Kontrollér, at luftfiltrene er rene, da de kan blive beskidte efter montering.

Påfyldning

- Kontrollér, og fyld vand i vandlåsen efter behov.

Opstart og kontrol

INDSTILLING AF VENTILATION

Ventilationen skal indstilles i henhold til gældende normer. Indblæsningsluftflowet indreguleres for at sikre undertryk.

Indstillingerne foretages i menu 7.1.4.

Selv om der foretages en grovindstilling af ventilationen ved installationen, er det vigtigt at bestille og få foretaget en indregulering af ventilationen.

HUSK!

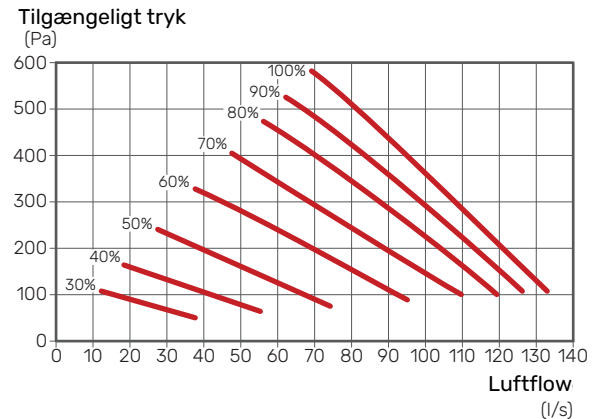
Forkert indstillede ventilationsflows kan skade huset på længere sigt og eventuelt øge energiforbruget.



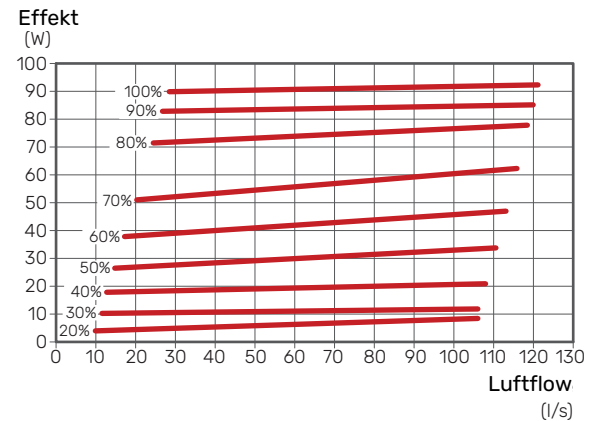
BEMÆRK

Bestil en justering af ventilationen for at afslutte installationen.

Ventilationskapacitet



Ventilatoreffekt¹

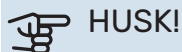


¹Diagrammet viser effektforbruget pr. ventilator.

Aktivering af ERS S10

Aktiveringen af ERS S10 kan foretages via startguiden eller direkte i menusystemet.

Hovedproduktets software skal være af sidste nye version.



Se også installatørhåndbogen for hovedproduktet.

Startguiden

Startguiden vises ved første opstart efter varmepumpeinstallationen, men findes også i menu 7.7.

Menusystemet

Hvis du ikke foretager alle indstillinger via startguiden eller har behov for at ændre en indstilling, kan du gøre dette via menusystemet.

MENU 7.2.1 - TILFØJ/FJERN TILBEHØR

Aktivering/deaktivering af tilbehør.

Vælg "ERS S10/20/30 1" - "ERS S10/20/30 8".

MENU 7.2.11 - VENT. VARMEVEKSLER (ERS)

Laveste afkastlufttemperatur

Indstillingsområde: 0 - 10 °C

Produkt

Indstillingsområde: ERS10, ERS20/ERS30

Afhjælpning ekstern blokering

Indstillingsområde: Niveauovervågn./Blokeret/Fra

Laveste afkastlufttemperatur: Indstil den laveste afkastlufttemperatur for at forhindre opbygning af is på varmeveksleren.

Afhjælpning ekstern blokering: ERS S10 har ingen indbygget niveauovervågning, men der er mulighed for at tilslutte en ekstern via AUX, ventilatorerne standser, når AUX-indgangen sluttes. Ved valget "niveauovervågning" giver produktet alarm, når indgangen sluttes, ved valget "blokering" vises i stedet tekst i driftsinformationen.

MENU 1.2.1 - VENTILATORHASTIGHED

Alternativ: normal og hastighed 1 - hastighed 4

Her kan du midlertidigt hæve eller reducere ventilationen i huset.

Når du har valgt en ny hastighed, begynder et ur at tælle ned. Når tiden er gået, går ventilationshastigheden tilbage til normalindstillingen.

De forskellige returtider kan om nødvendigt ændres i menu 1.2.5.

I parentes efter hvert hastighedsvalg vises ventilatorhastigheden (i procent).

MENU 1.2.2 - NATKØLING

Natkøling

Indstillingsområde: fra/til

Starttemperatur udsugningsluft

Indstillingsområde: 20 - 30 °C

Min.diff. indetemp. - udetemp.

Indstillingsområde: 3 - 10 °C

Natkøling ved varme

Indstillingsområde: fra/til

Her kan du aktivere natkøling. Når temperaturen i huset er høj, og udetemperaturen er lavere, kan der opnås en kølende effekt ved at forcere ventilationen. Når natkøling er aktiveret, går ventilatorerne med hastighed 4. Ved aktiveret natkøling er bypass-spjældet (QN37) åbent.

Starttemperatur udsugningsluft: Her indstiller du ved hvilken udsugningslufttemperatur natkølingen skal starte.

Min.diff. indetemp. - udetemp.: Hvis temperaturforskellen er større end indstillet værdi for "Min.diff. indetemp. - udetemp." og udsugningslufttemperaturen er højere end indstillet værdi for "Starttemperatur udsugningsluft", kører ventilationen med hastighed 4, indtil et af vilkårene ikke gælder længere.

Natkøling ved varme: Mulighed for natkøling i den tid varme er tilladt.

MENU 1.2.5 - VENTILATORRETURTIID

hastighed 1 - hastighed 4

Indstillingsområde: 1 - 24 h

Her vælger du returtid for midlertidig ændring af ventilationshastigheden (hastighed 1 - hastighed 4) uanset om hastigheden er ændret i menu 1.2.1 - "Ventilatorhastighed", via startskærm eller via myUplink.

Returtid er den tid, det tager, før den midlertidige ventilationshastighed går tilbage til normal hastighed.

MENU 1.2.6 - FILTERRENGØRINGSINTERVAL

Måneder mellem filterrengøring

Indstillingsområde: 1-24 måneder

Filtrene i ERS S10 er af en type, som ikke bør rengøres, men skal skiftes i stedet for. Udskiftning skal ske regelmæssigt – hvor ofte er blandt andet afhængigt af mængden af partikler i ventilationsluften. Prøv dig frem for at fastlægge, hvad der er passende for dit anlæg.

I denne menu indstiller du intervallet for påmindelsen.

Menuen viser hvor lang tid, der er tilbage til næste påmindelse, og du kan også nulstille aktive påmindelser.

MENU 1.2.7 - VENTILATIONSGENVINDING

Temp. stop af varmegenvinding

Indstillingsområde: 5 – 30 °C

Min.diff. indetemp. - udetemp.

Indstillingsområde: 2 – 10 °C

Genvindingsstop ved varme

Indstillingsområde: fra/til

Kølegenvinding

Indstillingsområde: fra/til

Starttemp ind.luft køles af ud.luft

Indstillingsområde: -20,0 – 41,0 °C

Min. diff. ude- og udsugningsluft

Indstillingsområde: 3,0 – 10,0 °C

Når der ikke er noget varmebehov, og udetemperaturen nærmer sig indetemperaturen, standses varmegenvindingen for at huset ikke skal blive opvarmet yderligere.



HUSK!

Det er kun varmegenvindingen, der standses, ikke ventilationen.

Temp. stop af varmegenvinding: Her indstiller du, hvilken udetemperatur ventilationsgenvindingen skal stoppe ved.

Min.diff. indetemp. - udetemp.: Her indstiller du den påkrævede temperaturforskel mellem indeluft og udeluft for at ventilationsgenvindingen skal starte.

Genvindingsstop ved varme: Mulighed for at standse ventilationsgenvinding i den tid, varme er tilladt.

Kølegenvinding: Når man ikke har noget varmebehov, standses ventilationsgenvindingen for at huset ikke skal blive opvarmet yderligere. Når det er varmt inde, og endnu varmere udendørs, kan ERS S10 benyttes for at undgå, at huset opvarmes mere end nødvendigt. Ved kølegenvinding benyttes den køligere luft fra huset til at køle indgående luft.

"Kølegenvinding" startes når udsugningslufttemperaturen er et vist antal grader lavere end udetemperaturen, og det er varmt udendørs.

Starttemp ind.luft køles af ud.luft: Her indstiller du, hvilken udetemperatur kølegenvindingen skal starte ved.



HUSK!

"Starttemp ind.luft køles af ud.luft" kan ikke være lavere end "Stop varme" i menu 7.1.10.2 – "Auto-indstillinger".

Min. diff. ude- og udsugningsluft: Her indstiller du den påkrævede temperaturforskel mellem udeluft og udsugningsluft for at kølegenvindingen skal starte.

MENU 7.1.4.1 - VENTILATORHAST. UDSUG.LUFT

Ventilatorhastighed

"Normal" samt "Ventilatorhastighed 1" – "Ventilatorhastighed 4"

Indstillingsområde: 0 – 100 %

Her indstiller du hastigheden for de fem forskellige indstillinger af ventilatoren.

MENU 7.1.4.2 - VENT.HAST. INDBLÆSNINGSLUFT

Ventilatorhastighed

"Normal" samt "Ventilatorhastighed 1" – "Ventilatorhastighed 4"

Indstillingsområde: 0 – 100 %

Her indstiller du hastigheden for de fem forskellige indstillinger af ventilatoren.

MENU 6.2 - TIDSPLAN

I denne menu planlægger du gentagne forandringer af ventilation.



HUSK!

Tidsplan gentages i henhold til valgt indstilling (f.eks. hver mandag), indtil du går ind i menuen og slår den fra.

MENU 7.4 - VALGBARE IND-/UDGANGE

Her vælger du, om du vil aktivere ventilatorhastighed på den aktuelle AUX-indgang.

Komfortforstyrrelse

I de fleste tilfælde markerer hovedproduktet en driftsforstyrrelse (en driftsforstyrrelse kan føre til komfortforstyrrelse) ved hjælp af en alarm og instruktioner om afhjælpning på displayet.

Fejlsøgning

Hvis en driftsforstyrrelse ikke vises på displayet, kan følgende tip anvendes:

GRUNDLÆGGENDE FORHOLDSREGLER

Begynd med at kontrollere følgende ting:

- At hovedproduktet er i drift, og at forsyningskablet til ERS S10 er tilsluttet.
- Husets gruppe- og hovedsikringer.
- Husets HPFI-relæ.
- Hovedproduktets sikringer.
- Hovedproduktets temperaturbegrænsere.

LAV ELLER MANGLENDE VENTILATION

- Ventilationsluftfilteret (HQ10) og/eller indblæsningsluftfilteret (HQ11) er tilstoppet.
 - Skift filtrene.
- Ventilationen er ikke justeret.
 - Bestil/udfør justering af ventilation.
- Lukket, for hårdt droslet eller tilstoppet ventilationsdyse.
 - Kontroller og rengør ventilationsdyserne.
- Ventilatorhastighed i reduceret position.
 - Gå ind i hovedproduktets menu 1.2.1, og vælg "Normal".
- Ekstern kontakt til ændring af ventilatorhastighed aktivret.
 - Kontrollér eventuelle eksterne kontakter.
- Ventilatorhastighed sænket på grund af lav indgående udelufttemperatur.
 - Kontroller funktion og indstilling af elektrisk luftvarmer (EAH 20), hvis en sådan er installeret.

HØJ ELLER FORSTYRENDE VENTILATION

- Ventilationsluftfilteret (HQ10) og/eller indblæsningsluftfilteret (HQ11) er tilstoppet.
 - Skift filtrene.
- Ventilationen er ikke justeret.
 - Bestil/udfør justering af ventilation.
- Lukket, for hårdt droslet eller tilstoppet ventilationsdyse.
 - Kontroller og rengør udsugningsdyserne.
- Ventilatorhastighed i forceret position.

- Gå ind i hovedproduktets menu 1.2.1, og vælg "Normal".
- Ekstern kontakt til ændring af ventilatorhastighed aktivret.
 - Kontrollér eventuelle eksterne kontakter.
- Lyddæmpere er ikke korrekt installeret.
 - Kontrollér lyddæmper.

Tilbehør

Alt tilbehør er ikke tilgængeligt på alle markeder.

Detaljeret information om tilbehøret og komplet tilbehørsliste findes på volundvt.dk.

ELEKTRISK LUFTVARMER EAH 20

I koldt vejr varmer EAH indgående udeluft noget for at forhindre, at kondensvandet i ERS S10 fryser til is. EAH bør benyttes i huse, hvor udetemperaturen kontinuerligt kan være under -5°C.

EAH 20-1800

(300-1800 W)

Art.nr. 067 603

OVERSKAB TOC 40

Overskab, der skjuler ventilationskanalerne og reducerer støj til opstillingsrummet.

Højde 245 mm

Art.nr. 089 756

Højde 345 mm

Art.nr. 089 757

Højde 445 mm

Art.nr. 067 522

Højde 385 - 635 mm

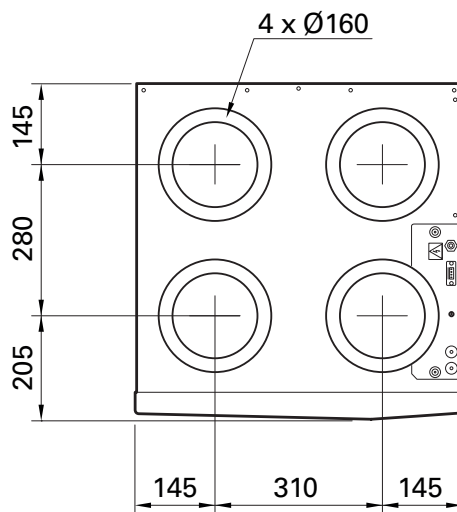
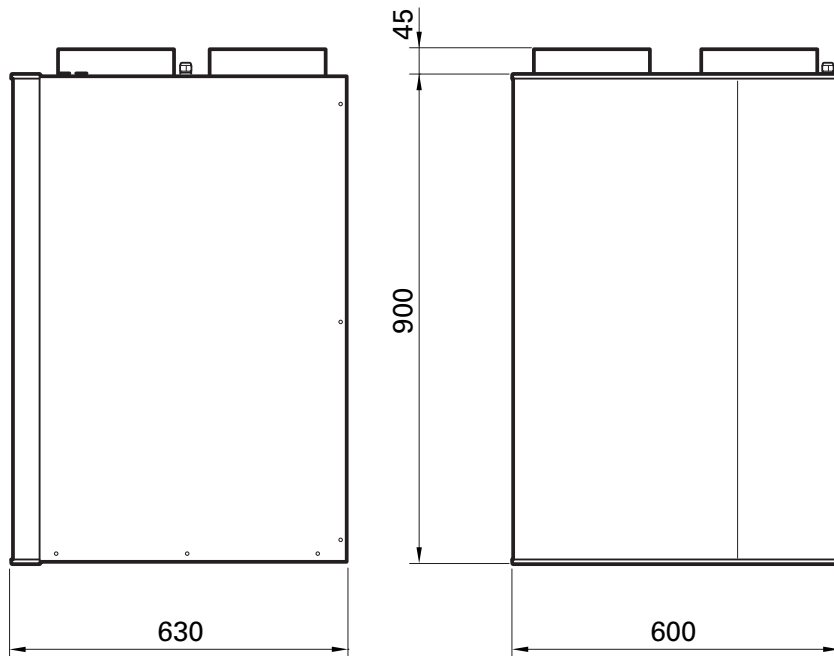
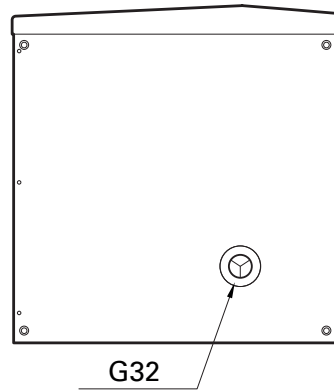
Art.nr. 089 758

S

Tekniske oplysninger

Dimensioner

S



Tekniske specifikationer

Type		ERS S10
Elektriske data		
Tilført spænding	V	230 V ~ 50Hz
Sikring	A	10
Maks. driveffekt, ventilator	W	2 x 90
Kapslingsklasse		IP X1B
Ventilation		
Filtertype, udsugningsluftfilter		Grov 65%
Filtertype, indblæsningsluftfilter		Grov 65%
Lyd		
Lydeffektniveau ($L_{W(A)}$) ¹	dB(A)	54
Lydtryksniveau ($L_{P(A)}$) ved 1 m ²	dB(A)	45
Rørtilslutninger		
Ventilation Ø	mm	160
Afløb for kondensvand		G32
Mål og vægt		
Effektivitetsklasse ³		A
Længde, forsyningskabel	m	2,4
Længde, kommunikationskabel	m	2,0
Bredde	mm	600
Højde	mm	900
Dybde	mm	630
Vægt	kg	40
Art.nr.		066 162

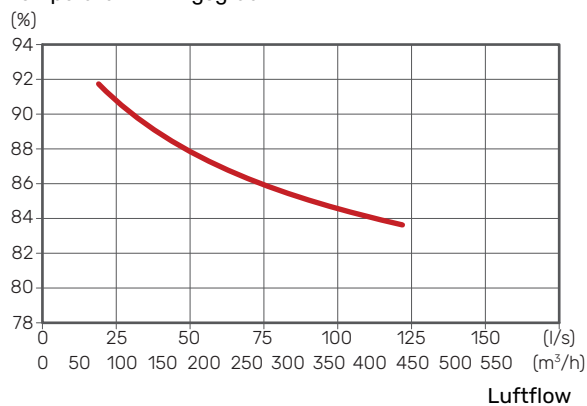
¹ 92 l/s (331 m³/h) ved 50 Pa

² 64 l/s (230 m³/h) ved 50 Pa

³ Skala for effektivitetsklasse: A+ til G.

Tør temperaturvirkningsgrad i henhold til EN 308

Temperaturvirkningsgrad



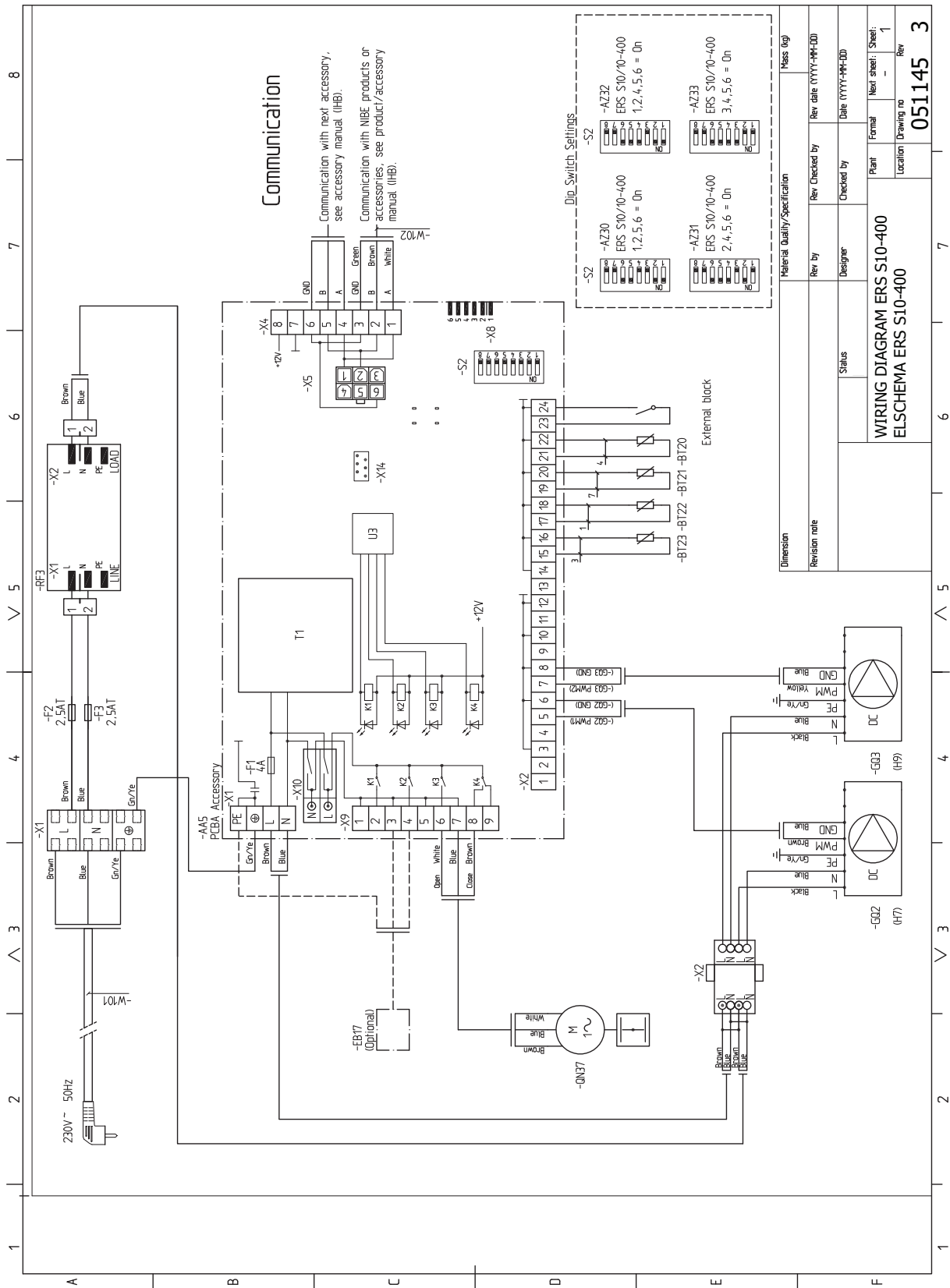
Udeluft: 5 °C Udsugningsluft: 25 °C RH udsugningsluft: <27,7 %

Energimærkning

Producent		NIBE
Model		ERS S10-400
Specifikt energiforbrug (SEC)	kWh/(m ² år)	Middel: -37,7 Koldt: -75,0 Varmt: -13,8
Effektivitetsklasse		A
Deklareret type		RVU, Dobbeltrøt
Type af drevenhed		Trinløs omdrejningstalregulator
Type varmegenvindingssystem		Rekuperativ
Termisk virkningsgrad for varmegenvindingssystem		85
Maksimalt luftflow	m ³ /h	476
Tilført effekt for ventilatorens drivenhed ved maksimalt luftflow	W	171
Lydeffektniveau (LWA)	dB	54
Referenceflow	m ³ /s	0,092
Referencetrykforskel	Pa	50
Specificeret tilført el-effekt (SPI)	W/m ³ /h	0,22
Styrefaktor og styretype		Tidsstyring (0,95)
Deklarerede maksimale ydre lækfaktorer	%	Internt: 1,8 Ekstern: 0,8
Information om filteradvarsel		Se brugerhåndbog.
Information om indblæsnings-/udsugningsluftgitter i facaden		Se afsnittet "Ventilationstilslutninger".
Information om demontering og montering		Se afsnittet "Genvinding". Denne installatørhåndbog kan også hentes på volundvt.dk .
Årligt el-forbrug	kWh/år	297
Årlig besparelse for opvarmning, kWh primærenergi pr. år	kWh prim/år	Middel: 4 447 Koldt: 8 697 Varmt: 2 010

S

El-diagram



F-serien

Indholdsfortegnelse

11	Vigtig information	25	18	Komfortforstyrrelse	38
	Sikkerhedsinformation	25		Fejlsegning	38
	Symboler	25	19	Tilbehør	39
	Mærkning	25	20	Tekniske oplysninger	40
	Serienummer	25		Dimensioner	40
	Genvinding	25		Tekniske specifikationer	41
	Landespecifik information	26		Energimærkning	42
	Installationskontrol	26		El-diagram	43
12	Levering og håndtering	27		Kontaktoplysninger	47
	Transport og opbevaring	27			
	Medfølgende komponenter	27			
	Kompatible produkter	27			
	Afmontering af dæksler	27			
	Afmontering af dele af isoleringen	27			
	Opstilling	28			
	Montering	28			
13	Genvindingsanlæggets konstruktion	29			
	Rørtilslutninger	30			
	Føler osv.	30			
	Elektriske komponenter	30			
	Ventilation	30			
	Andet	30			
14	Ventilationstilslutninger	31			
	Afløb for kondensvand	31			
	Generelt om ventilationstilslutninger	31			
	Ventilationsflowet	31			
	Justering af ventilation	32			
	Ventilationstilslutninger	32			
15	El-tilslutning	33			
	Oversigt over tilbehørsprint (AA5)	33			
	Forsyning	33			
	Tilslutning til hovedproduktet	34			
16	Igang sætning og justering	36			
	Forberedelser	36			
	Påfyldning	36			
	Opstart og kontrol	36			
17	Aktivering af ERS S10	37			
	Startguiden	37			
	Menusystemet	37			

Vigtig information

Sikkerhedsinformation

Denne håndbog beskriver også installations- og servicearbejde, der skal udføres af en professionel.

Håndbogen skal efterlades hos kunden.

Dette apparat kan benyttes af børn fra 8 år og opefter og af personer med nedsatte fysiske, sensoriske og psykiske funktionsevner samt med manglende erfaring og viden, hvis de overvåges eller har fået vejledning vedrørende brug af apparatet på en sikker måde og forstår de involverede farer. Børn må ikke lege med apparatet. Rengøring og brugervedligeholdelse må ikke foretages af børn uden overvågning.

Dette er en originalhåndbog. Oversættelse må ikke ske uden godkendelse fra NIBE.

Med forbehold for konstruktionsændringer.

©NIBE 2023.

Hvis forsyningskablet er beskadiget, må det kun udskiftes af NIBE, deres servicerepræsentant eller lignende kvalificeret personale for at undgå eventuel fare og skade.

Symboler

Forklaring til symboler, som kan forekomme i denne manual.



BEMÆRK

Dette symbol betyder fare for mennesker eller maskine.



HUSK!

Dette symbol markerer vigtig information om, hvad du skal tænke på, når du installerer eller servicerer anlægget.



TIP!

Dette symbol markerer tip, der letter betjeningen af produktet.

Mærkning

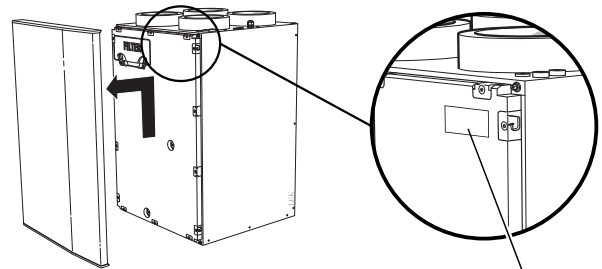
Forklaring til symboler, som kan forekomme på produktets etiket/etiketter.



Læs brugerhåndbogen.

Serienummer

Serienummeret findes oppe til højre inden for frontlågen.



Serienummer



HUSK!

Du skal bruge produktets serienummer i forbindelse med service og support.

Genvinding



Overdrag affaldshåndteringen af emballagen til den installatør, der installerede produktet eller til særlige affaldsstationer.

Ved bortskaffelse af produktet skal dets bestanddele og komponenter, f.eks. kompressorer, ventilatorer, cirkulationspumper og printplader indleveres til særlige affaldsstationer eller til forhandlere, som tilbyder denne type service.

For oplysninger om adgang til de enkelte komponenter henvises til det afsnit, der viser produktets konstruktion. Der kræves intet specialværktøj for at få adgang.

Forkert affaldshåndtering af produktet fra brugerens side medfører administrative konsekvenser i overensstemmelse med gældende lovgivning.

Landespecifik information

DANMARK

Alt vedrørende idriftsætning, indregulering og et årligt serviceeftersyn af produktet skal overlades til montør fra kompetent firma, til fabrikantens egne montører eller til et af fabrikanten godkendt servicefirma.

Indgreb i kølemiddelsystemer må kun udføres af en autoriseret køletekniker, af producentens egne montører eller af et servicefirma, som producenten har godkendt. Firmaet skal være registreret/godkendt af KMO (Kølebranchens Miljøordning).

Vær opmærksom på, at fabriksinstillingerne for brugsvandstemperaturen kan afvige fra dem, der er angivet i manualen. Disse er blevet ændret for at overholde de danske standarder for brugsvand og beskyttelse mod legionella.

Installationskontrol

I henhold til gældende regler skal varmeanlægget gennemgå en installationskontrol, inden det tages i brug. Kontrollen må kun udføres af en person med kompetence til opgaven. Udfyld siden med oplysninger om anlægsdata i Brugerhåndbogen.

✓	Beskrivelse	OBS!	Underskrift	Dato
	El (side 33)			
	Tilslutninger			
	Hovedspænding			
	Sikringer til ejendom			
	Jordfejlsrelæ			

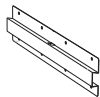
F

Levering og håndtering

Transport og opbevaring

ERS S10 skal transporteres og opbevares tørt.

Medfølgende komponenter



Skinne til vægmontering

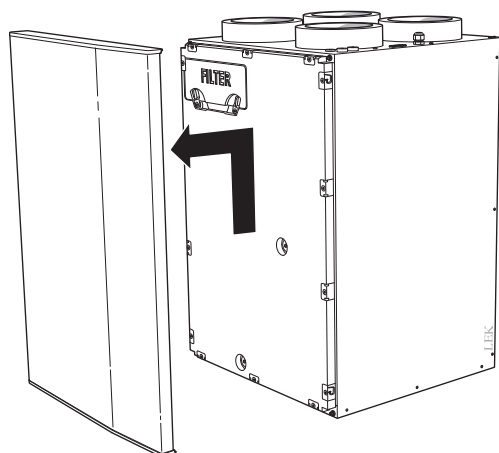
Kompatible produkter

- F1145
- F1155
- F1245
- F1255
- F1345
- F1355
- VVM 310
- VVM 320
- VVM 325
- VVM 500
- SMO 40

Afmontering af dæksler

FRONTDÆKSEL

1. Løft frontlågen lidt opad.
2. Træk dækslet mod dig.

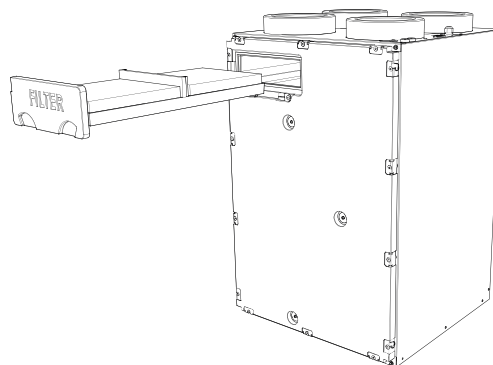


Afmontering af dele af isoleringen

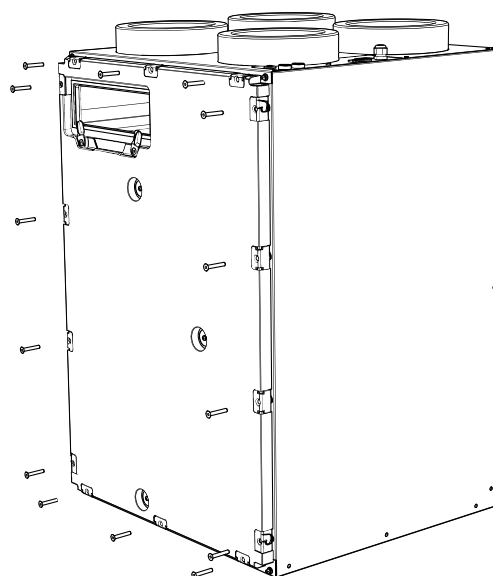
FRONTISOLERING

For at få adgang til de interne komponenter skal isoleringen i fronten afmonteres.

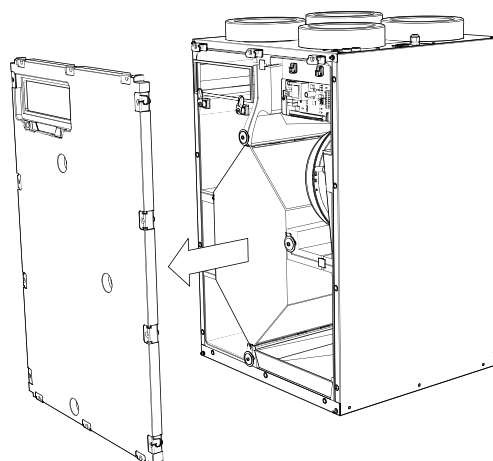
1. Tag luftfilteret ud.



2. Fjern skrueerne, der holder isoleringen på plads.



3. Træk isoleringen lige ud.



F

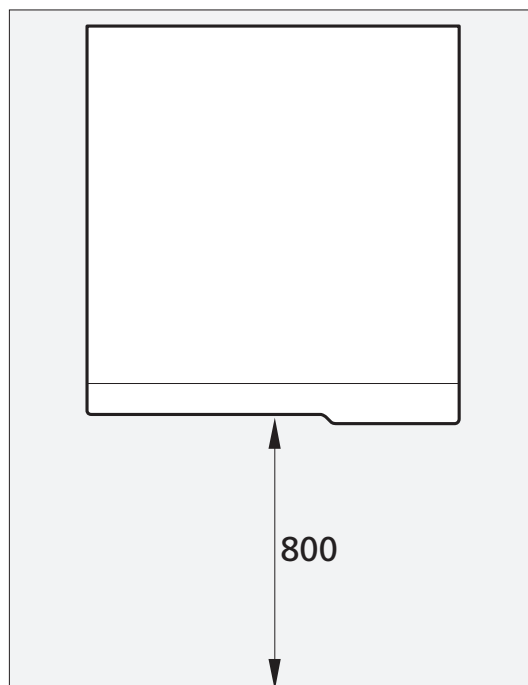
Opstilling

ERS S10 monteres med den medfølgende skinne på en massiv væg. Støj fra ventilatorerne kan overføres til skinnen.

- Placer bagsiden mod en ydervæg i et rum, der ikke er lydfølsomt, for at eliminere problemer. Hvis det ikke er muligt, skal placering op ad væg til soveværelse eller andet støjfølsomt rum undgås.
- Uanset placering skal vægge til lydfølsomme rum lydisoleres.
- Der kommer kondensvand fra genvindingsanlægget. Kondensafløb med vandlås skal monteres og ledes til indendørs afløb.
- Genvindingsanlæggets opstillingsrum skal altid have en temperatur på mindst 10 °C og maks. 35 °C.

INSTALLATIONSOMRÅDET

Sørg for, at der er 800 mm fri plads foran produktet.



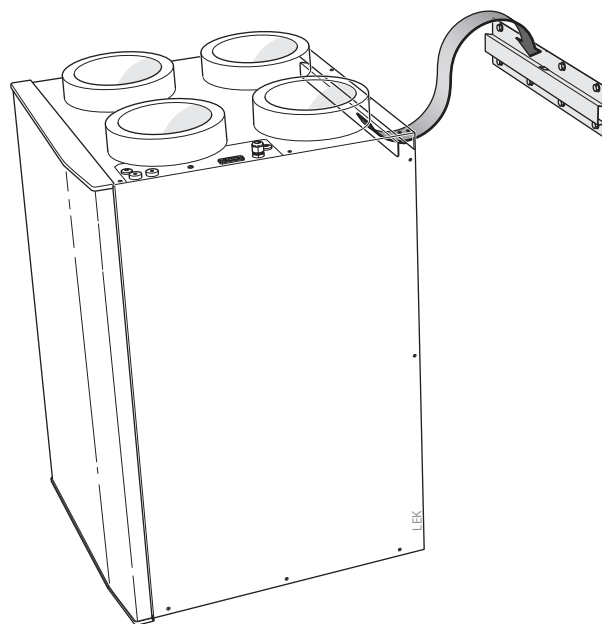
BEMÆRK

Sørg for, at der er tilstrækkelig plads (300 mm) til tilslutning af ventilationskanaler.

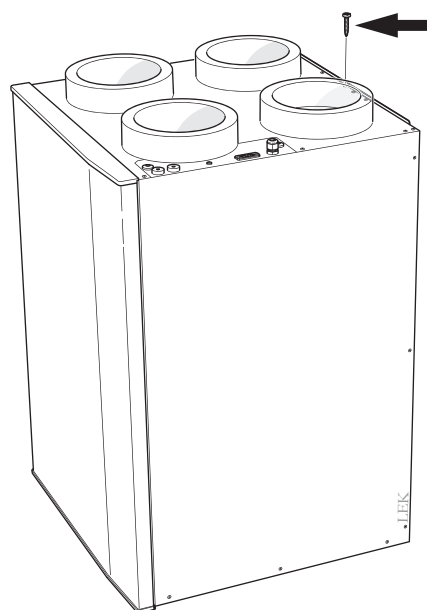
Montering

Ved ophængning på en trævæg anbefales en vibrationsdæmper for at undgå, at der overføres vibrationer.

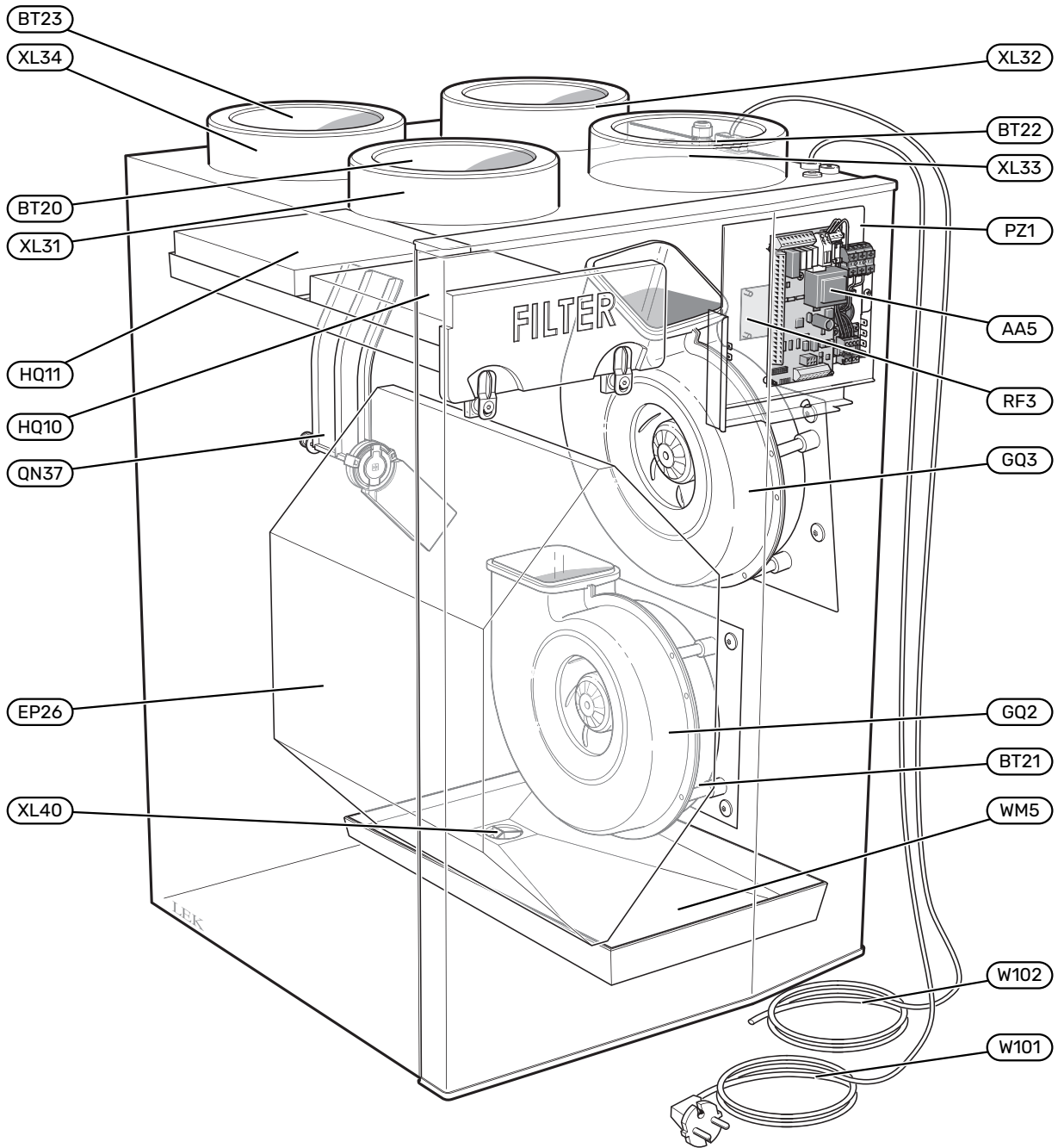
1. Sæt det medfølgende beslag fast på væggen.
2. Hæng ERS S10 op på beslaget.



3. Skru ERS S10 fast på beslaget.



Genvindingsanlæggets konstruktion



F

Rørtilslutninger

XL31	Ventilationstilslutning, udsugningsluft
XL32	Ventilationstilslutning, udblæsningsluft
XL33	Ventilationstilslutning, indblæsningsluft
XL34	Ventilationstilslutning, udeluft
XL40	Afløb for kondensvand

Føler osv.

BT20	Temperaturføler, udsugningsluft
BT21	Temperaturføler, afkastluft
BT22	Temperaturføler, indblæsningsluft
BT23	Temperaturføler, udeluft

Elektriske komponenter

AA5	Tilbehørskort
RF3	EMC-kort
W101	Tilslutningskabel med stikprop
W102	Kommunikationskabel

F

Ventilation

EP26	Varmeveksler
GQ2	Udsugningsluftventilator
GQ3	Indblæsningsluftventilator
HQ10	Udsugningsluftfilter
HQ11	Indblæsningsluftfilter
QN37	Bypass-spjæld

Andet

PZ1	Typeskilt
WM5	Kondensvandsopsamler

Betegnelser i henhold til standard EN 81346-2.

Ventilationstilslutninger

Afløb for kondensvand

ERS S10 kan producere flere liter kondensvand pr. døgn. Derfor er det vigtigt, at kondens afløbet er korrekt udført, og at genvindingsanlægget er monteret i vater.

Sørg for, at vandlåsen er lufttæt og sidder forsvarligt på plads. Tilslutningen skal udføres på en sådan måde, at brugeren kan kontrollere og fylde vandlåsen uden at åbne ERS S10.

Kondensvand afløbet er tilpasset den type vandlås, der traditionelt benyttes til håndvaske (tilslutning G32).

RENGØRING AF AFLØB FOR KONDENS VAND

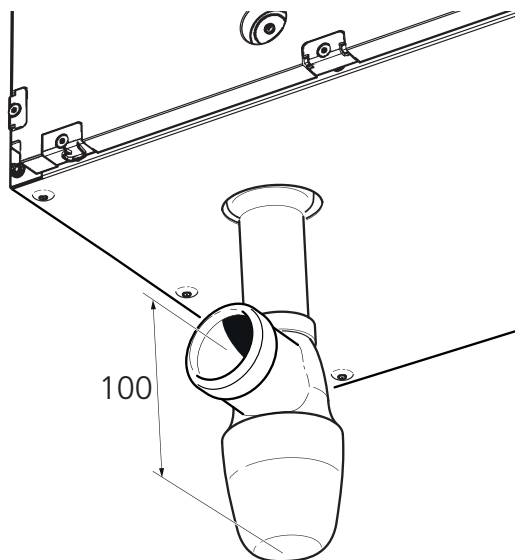
Når ERS S10 arbejder, dannes der kondens. Denne kondens ledes bort og opsamles i afløbet til kondensvand. Foruden vand kommer der en del støv og partikler her.

Det skal med jævne mellemrum kontrolleres, at afløbet til kondensvand og eventuelle gulv afløb ikke er tilstoppede. Vand skal kunne løbe uhindret igennem. Rengøring skal udføres efter behov.



BEMÆRK

Ved drift er der undertryk i genvindingsanlægget, hvilket betyder, at det er nødvendigt at garantere en vandsejle på mindst 100 mm i vandlåsen.



Generelt om ventilationstilslutninger

- Ventilationsinstallationen skal udføres iht. gældende regler.
- Mulighed for kanalinspektion samt rengøring er påkrævet.
- Kanalsystemet skal mindst være af tæthedsklasse B.
- For at undgå at ventilatorstøj føres frem til ventilationsdyserne, skal der installeres lyd dæmpere på passende steder i kanalsystemet.
- Afkastluft- og udeluftkanalerne isoleres diffusionstæt i hele deres længde.
- Ved eventuelle samlinger og/eller ved gennemføringsnip-pel, lyd dæmper, aftrækshætte eller lignende sørges det for, at kondensisoleringen tætnes nøje.
- Luften skal ledes ind til udeluftkanalen via et ydervægsgit-ter på facaden. Ydervægsgitteret monteres beskyttet mod vejr, og skal være udformet, således at vand og/eller sne ikke kan trænge ind i facaden eller følge med luften ind i kanalen.
- Ved placering af udeluft- og afkastluft hætte/-gitter tages der hensyn til, at de to luftstrømme ikke mødes for dermed at undgå, at afkastluften suges ind i ERS S10 igen.
- Kanal i muret skorsten må ikke anvendes til afkastluft eller udeluft.



BEMÆRK

For at sikre en tæt tilslutning til ERS S10 skal de medfølgende slangeklemmer benyttes ved tilslutning af luftkanalerne.

EMHÆTTE

Emhættens aftræk må ikke tilsluttes til ERS S10.

For at undgå, at mad- og lugt føres til ERS S10, skal afstanden mellem emhætte og ventilationsluftdyser overholdes. Afstanden bør ikke være mindre end 1,5 m, men dette kan variere fra installation til installation.

Brug altid emhætte ved madlavning.

Ventilationsflowet

Tilslut ERS S10, så al udsugningsluft, bortset fra emhætten, passerer igennem varmeveksleren (EP26) i produktet.

Ventilationsflowet skal opfylde gældende nationale normer.

Indblæsningsluftflowet bør være lavere end udsugningsluftflowet for at undgå overtryk i huset.

Indstilling af ventilationskapacitet foretages i hovedproduk-tets menusystem (menu 5.1.5).

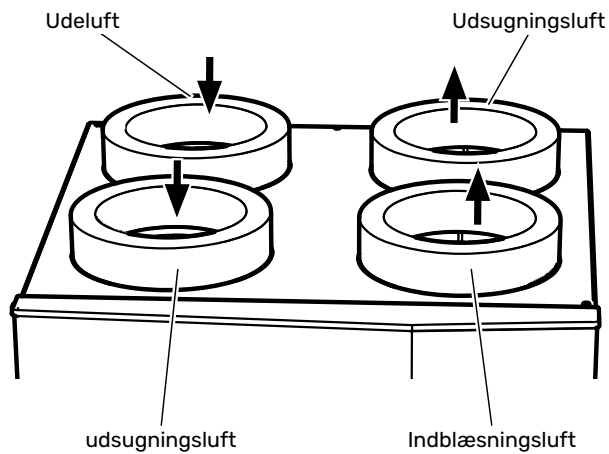
Justering af ventilation

For at kunne opnå den nødvendige luftudskiftning i alle husets rum kræves korrekt placering og justering af udsugnings- og indblæsningsdyserne samt justering af ventilatorerne i genvindingsanlægget.

Man skal foretage en justering af ventilationen hurtigst muligt efter installationen, så ventilationen indstilles efter husets projekterede værdi.

En forkert ventilationsjustering kan medføre, at installationen giver ringere udbytte og dermed en ringere driftsøkonomi, ringere indeklima og det kan desuden medføre fugtskader i huset.

Ventilationstilslutninger



El-tilslutning



BEMÆRK

Alle elektriske tilslutninger skal foretages af en autoriseret elektriker.

Elektrisk installation og ledningsføring skal udføres iht. gældende nationale regler.

ERS S10 skal være spændingsløs ved installation.



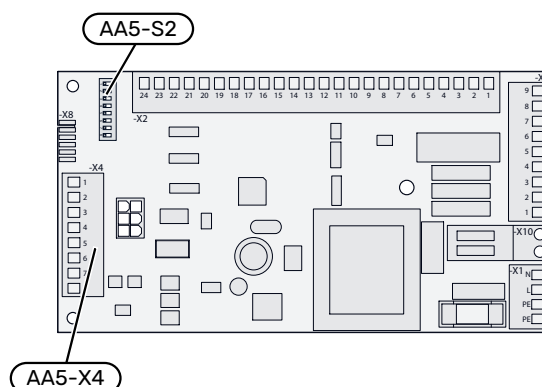
BEMÆRK

Hvis forsyningskablet er beskadiget, må det kun udskiftes af NIBE, deres servicerepræsentant eller lignende kvalificeret personale for at undgå eventuel fare og skade.

- For at undgå forstyrrelser må følerkabler til eksterne tilslutninger ikke lægges i nærheden af stærkstrømsledninger.
- Kommunikations- og følerkablers mindste tværsnit ved ekstern tilslutning skal være 0,5 mm² op til maks. 50 m, for eksempel EKKX, LiYY eller lignende.

Se el-skema på side 43.

Oversigt over tilbehørsprint (AA5)



Forsyning

ERS S10 tilsluttes et jordet enkeltfaset vægudtag eller via fast installation. Ved fast installation skal der tilsluttes en flerpolet arbejdsafbryder før ERS S10 med mindst 3 mm brydeafstand.

F

Tilslutning til hovedproduktet

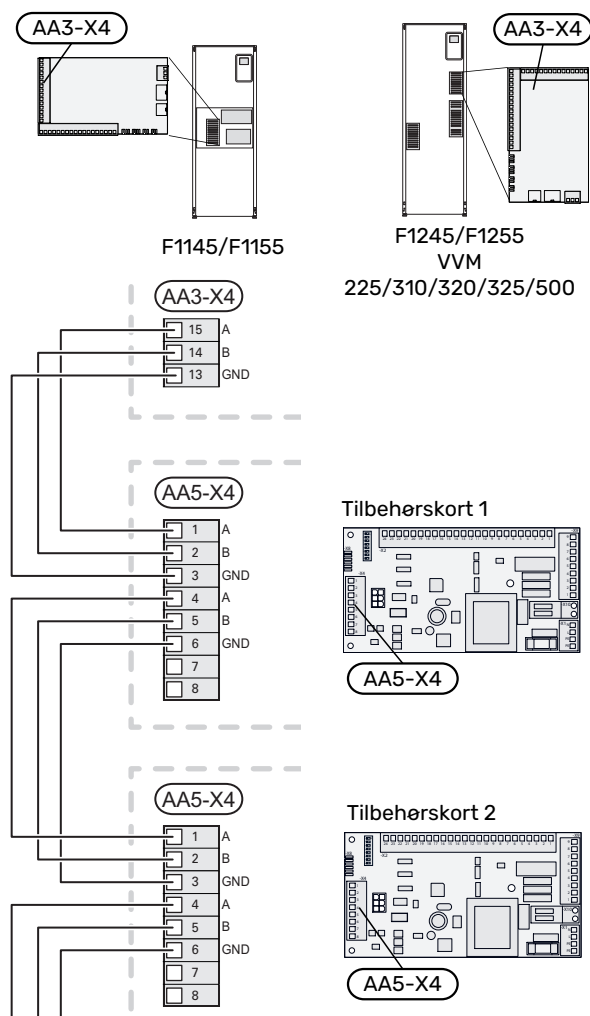
TILSLUTNING TIL VARMEPUMPE

ERS S10 indeholder et tilbehørsprint (AA5), som skal tilsluttes direkte til hovedproduktets indgangskort (klemme AA3-X4). Kommunikationskablet (W102) er tilsluttet på tilbehørsprintet (AA5) fra fabrikken.

Hvis der skal tilsluttes mere tilbehør, eller der allerede er installeret tilbehør, tilsluttes printene i serie.

Når der kan forekomme forskellige tilslutninger af tilbehør med tilbehørsprint (AA5), skal du altid læse vejledningen i manualen for det tilbehør, der skal installeres.

Hovedprodukt



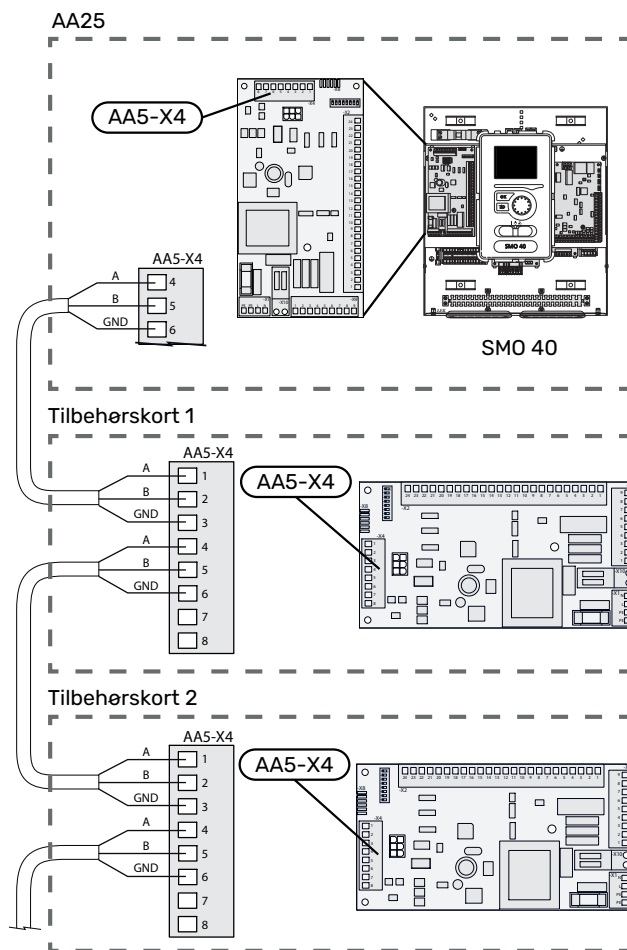
TILSLUTNING TIL STYREMODUL

ERS S10 indeholder et tilbehørsprint (AA5), som skal tilsluttes direkte til styremodulet på dets tilbehørsprint (klemme AA5-X4).

Kommunikationskablet (W102) er tilsluttet på tilbehørsprintet (AA5) fra fabrikken.

Hvis der skal tilsluttes mere tilbehør, eller der allerede er installeret tilbehør, tilsluttes printene i serie.

Når der kan forekomme forskellige tilslutninger af tilbehør med tilbehørsprint (AA5), skal du altid læse vejledningen i manualen for det tilbehør, der skal installeres.

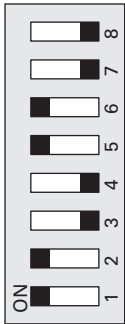


F

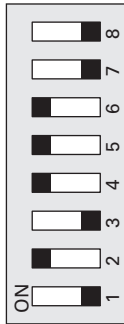
DIP-SWITCH

DIP-switchen (S2) på tilbehørsprintet (AA5) skal indstilles i henhold til nedenstående.

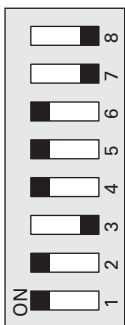
Man kan have op til 8 ERS S10 i samme anlæg, hver ERS S10 får en unik indstilling.



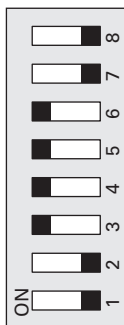
ERS S10 nr. 1



ERS S10 nr. 2



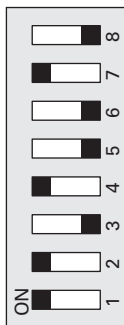
ERS S10 nr. 3



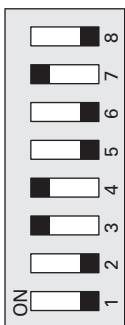
ERS S10 nr. 4



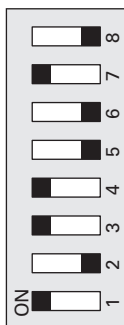
ERS S10 nr. 5



ERS S10 nr. 6



ERS S10 nr. 7



ERS S10 nr. 8

Igang sætning og justering

Forberedelser

- Kontrollér automatsikringen (FC1) i hovedproduktet. Den kan være udløst under transporten.
- Kontrollér, at luftfiltrene er rene, da de kan blive beskidte efter montering.

Påfyldning

- Kontrollér, og fyld vand i vandlåsen efter behov.

Opstart og kontrol

INDSTILLING AF VENTILATION

Ventilationen skal indstilles i henhold til gældende normer. Indblæsningsluftflowet indreguleres for at sikre undertryk.

Indstillingerne foretages i menu 5.1.5 og 5.1.6.

Selv om der foretages en grovindstilling af ventilationen ved installationen, er det vigtigt at bestille og få foretaget en indregulering af ventilationen.



HUSK!

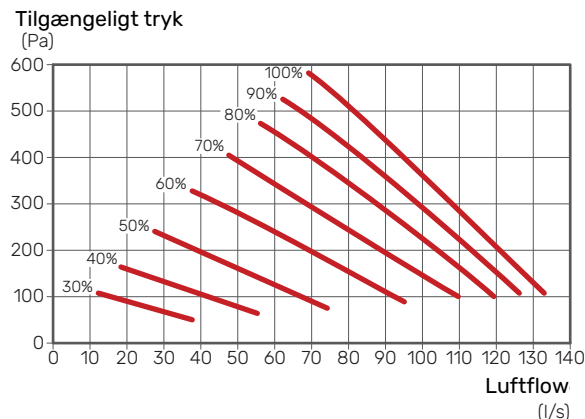
Forkert indstillede ventilationsflows kan skade huset på længere sigt og eventuelt øge energiforbruget.



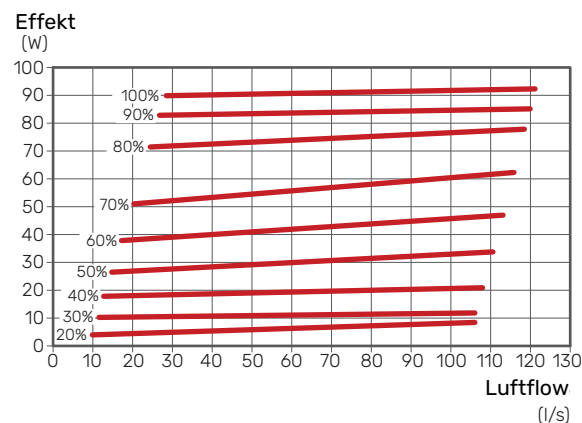
BEMÆRK

Bestil en justering af ventilationen for at afslutte installationen.

Ventilationskapacitet



Ventilatoreffekt¹



¹Diagrammet viser effektforbruget pr. ventilator.

Aktivering af ERS S10

Aktiveringen af ERS S10 kan foretages via startguiden eller direkte i menu-systemet.



HUSK!

Se også installatørhåndbogen for hovedproduktet.

Startguiden

Startguiden vises ved første opstart efter varmepumpeinstallationen, men findes også i menu 5.7.

Menu-systemet

Hvis du ikke foretager alle indstillinger via startguiden eller har behov for at ændre en indstilling, kan du gøre dette via menu-systemet.

MENU 5.2.4 - SYSTEMINDSTILLINGER

Aktivering/deaktivering af tilbehør.

Vælg: "udsugnings-/indblæsningsmodul".

MENU 5.3.12 -

UDSUGNINGS-/INDBLÆSNINGSMODUL

måneder mellem filteralarm

Indstillingsområde: 1 – 24

Fabriksindstilling: 3

laveste udsugningstemperatur

Indstillingsområde: 0 – 10 °C

Fabriksindstilling: 5 °C

bypass ved overtemperatur

Indstillingsområde: 2 – 10 °C

Fabriksindstilling: 4 °C

bypass ved varme

Indstillingsområde: on/off

Fabriksindstilling: off

afbrydeværdi vent.lufttemp.

Indstillingsområde: 5 – 30 °C

Fabriksindstilling: 25 °C

produkt

Indstillingsområde: ERS S10, ERS 20/ERS 30

Fabriksindstilling: ERS 20 / ERS 30

afhjælp niveauov.våg.

Indstillingsområde: fra, blokeret, niveauovervågning

Fabriksindstilling: niveauovervågning

måneder mellem filteralarm: Indstil, hvor ofte filteralarm skal vises.

laveste udsugningstemperatur: Indstil den mindste afkastlufttemperatur for at forhindre opbygning af is på varmeveksleren. Indblæsningsluftventilatorens hastighed sænkes, hvis afkastlufttemperaturen (BT21) er lavere end den indstillede værdi.

bypass ved overtemperatur: Hvis der er installeret en rumføler, indstiller du her, hvilken overtemperatur bypass-spjældet (QN37) skal åbne ved.

bypass ved varme: Aktiver, hvis bypass-spjældet (QN37) skal have lov til at åbne, selv ved varmeproduktion.

afbrydeværdi vent.lufttemp.: Hvis der ikke er installeret en rumføler, indstiller du her, hvilken udsugningslufttemperatur bypass-spjældet (QN37) skal åbne ved.

produkt: Her indstiller du, hvilken model af ERS, der er installeret.

afhjælp niveauov.våg.: Ved valget "niveauovervågning" giver produktet alarm, og ventilatorerne standser ved sluttet indgang. Ved valget "blokeret" vises tekst i driftsinformationen om sluttet indgang. Ventilatorerne standser, indtil indgangen er åben.



TIP!

Når ERS S10 aktiveres, vil de øvrige ventilationsmenyer også tændes.

F

Komfortforstyrrelse

I de fleste tilfælde markerer hovedproduktet en driftsforstyrrelse (en driftsforstyrrelse kan føre til komfortforstyrrelse) ved hjælp af en alarm og instruktioner om afhjælpning på displayet.

Fejlsøgning

Hvis en driftsforstyrrelse ikke vises på displayet, kan følgende tip anvendes:

GRUNDLÆGGENDE FORHOLDSREGLER

Begynd med at kontrollere følgende ting:

- At hovedproduktet er i drift, og at forsyningskablet til ERS S10 er tilsluttet.
- Husets gruppe- og hovedsikringer.
- Husets HPFI-relæ.
- Hovedproduktets sikringer.
- Hovedproduktets temperaturbegrænsere.

LAV ELLER MANGLENDE VENTILATION

- Ventilationsluftfilteret (HQ10) og/eller indblæsningsluftfilteret (HQ11) er tilstoppet.
 - Skift filtrene.
- Ventilationen er ikke justeret.
 - Bestil/udfør justering af ventilation.
- Lukket, for hårdt droslet eller tilstoppet ventilationsdyse.
 - Kontroller og rengør ventilationsdyserne.
- Ventilatorhastighed i reduceret position.
 - Gå ind i hovedproduktets menu 1.2 , og vælg "normal".
- Ekstern kontakt til ændring af ventilatorhastighed aktivret.
 - Kontrollér eventuelle eksterne kontakter.
- Ventilatorhastighed sænket på grund af lav indgående udelufttemperatur.
 - Kontroller funktion og indstilling af elektrisk luftvarmer (EAH 20), hvis en sådan er installeret.

HØJ ELLER FORSTYRENDE VENTILATION

- Ventilationsluftfilteret (HQ10) og/eller indblæsningsluftfilteret (HQ11) er tilstoppet.
 - Skift filtrene.
- Ventilationen er ikke justeret.
 - Bestil/udfør justering af ventilation.
- Lukket, for hårdt droslet eller tilstoppet ventilationsdyse.
 - Kontroller og rengør udsugningsdyserne.
- Ventilatorhastighed i forceret position.

- Gå ind i hovedproduktets menu 1.2, og vælg "normal".
- Ekstern kontakt til ændring af ventilatorhastighed aktivret.
 - Kontrollér eventuelle eksterne kontakter.
- Lyddæmpere er ikke korrekt installeret.
 - Kontrollér lyddæmper.

Tilbehør

Alt tilbehør er ikke tilgængeligt på alle markeder.

Detaljeret information om tilbehøret og komplet tilbehørsliste findes på volundvt.dk.

ELEKTRISK LUFTVARMER EAH 20

I koldt vejr varmer EAH indgående udeluft noget for at forhindre, at kondensvandet i ERS S10 fryser til is. EAH bør benyttes i huse, hvor udetemperaturen kontinuerligt kan være under -5°C.

EAH 20-1800

(300-1800 W)

Art.nr. 067 603

OVERSKAB TOC 40

Overskab, der skjuler ventilationskanalerne og reducerer støj til opstillingsrummet.

Højde 245 mm

Art.nr. 089 756

Højde 345 mm

Art.nr. 089 757

Højde 445 mm

Art.nr. 067 522

Højde 385 - 635 mm

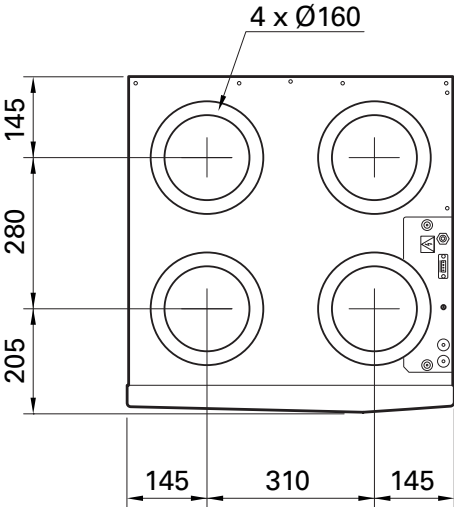
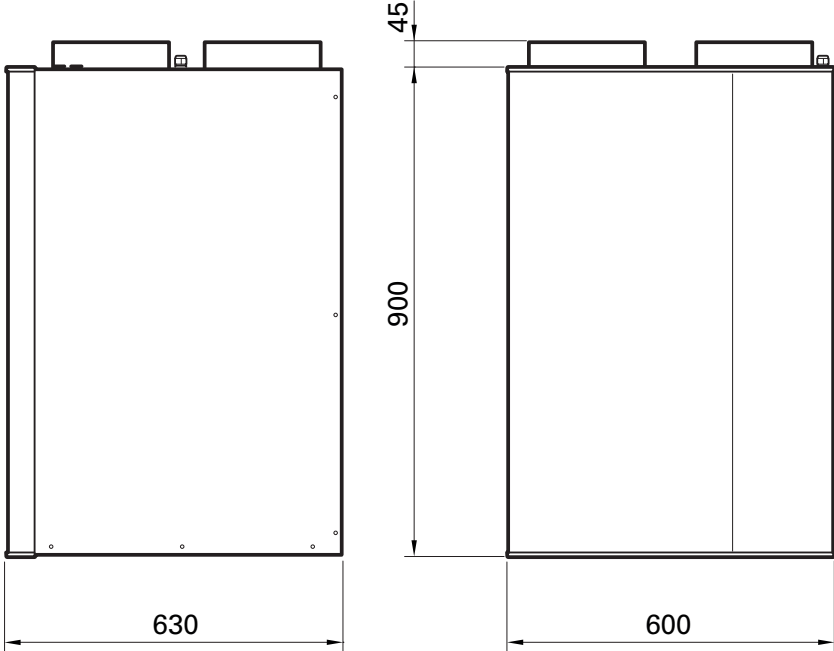
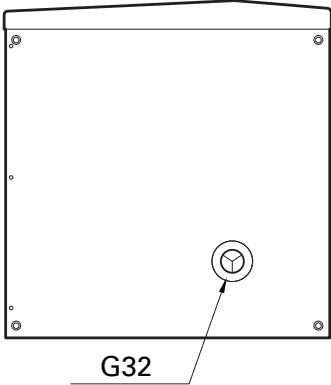
Art.nr. 089 758

F

Tekniske oplysninger

Dimensioner

F



Tekniske specifikationer

Type		ERS S10
Elektriske data		
Tilført spænding	V	230 V ~ 50Hz
Sikring	A	10
Maks. driveffekt, ventilator	W	2 x 90
Kapslingsklasse		IP X1B
Ventilation		
Filtertype, udsugningsluftfilter		Grov 65%
Filtertype, indblæsningsluftfilter		Grov 65%
Lyd		
Lydeffektniveau ($L_{W(A)}$) ¹	dB(A)	54
Lydtryksniveau ($L_{P(A)}$) ved 1 m ²	dB(A)	45
Rørtilslutninger		
Ventilation Ø	mm	160
Afløb for kondensvand		G32
Mål og vægt		
Effektivitetsklasse ³		A
Længde, forsyningskabel	m	2,4
Længde, kommunikationskabel	m	2,0
Bredde	mm	600
Højde	mm	900
Dybde	mm	630
Vægt	kg	40
Art.nr.		066 162

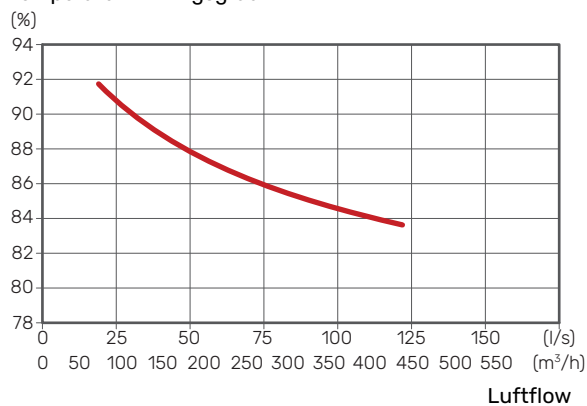
¹ 92 l/s (331 m³/h) ved 50 Pa

² 64 l/s (230 m³/h) ved 50 Pa

³ Skala for effektivitetsklasse: A+ til G.

Tør temperaturvirkningsgrad i henhold til EN 308

Temperaturvirkningsgrad



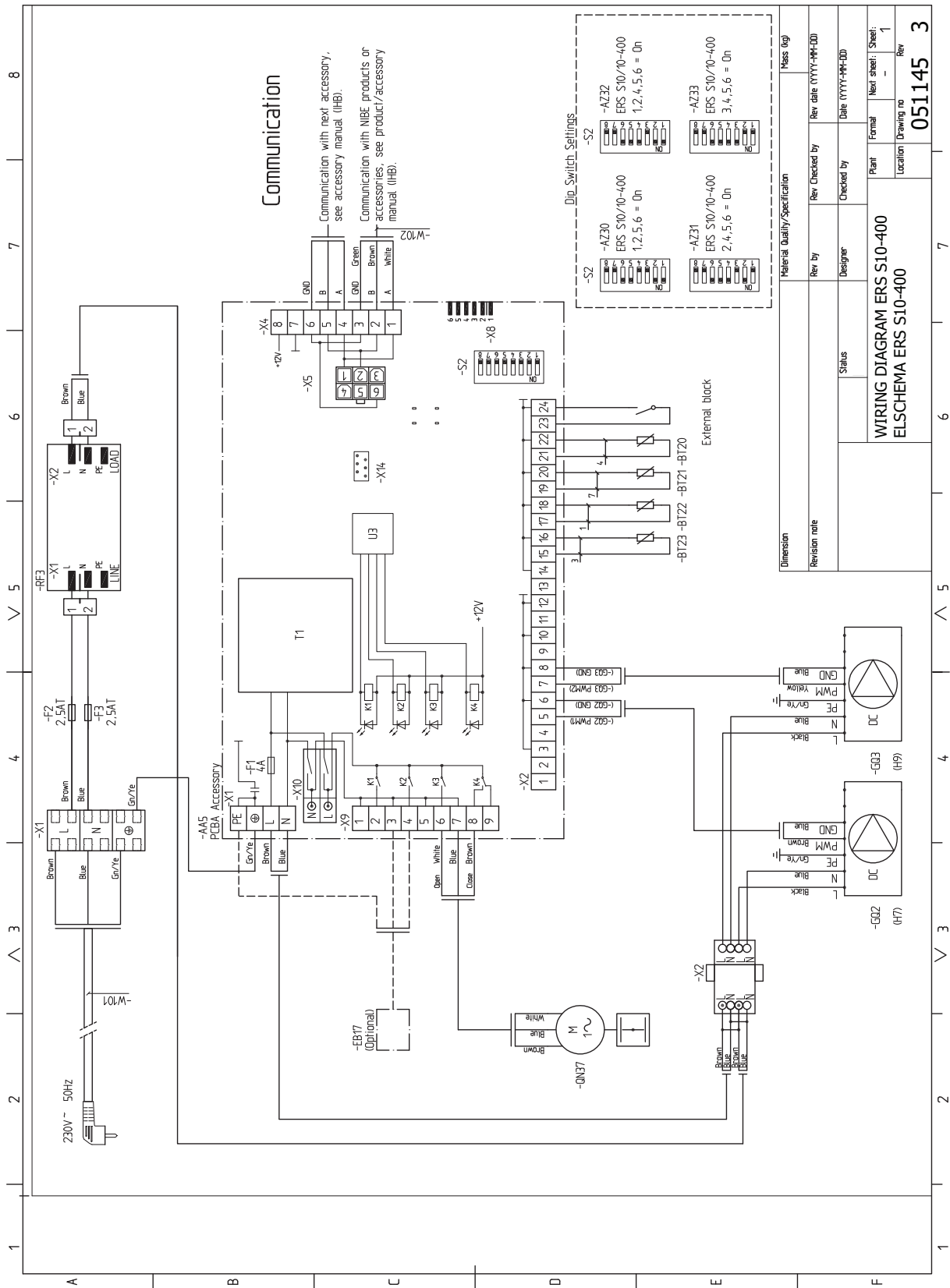
Udeluft: 5 °C Udsugningsluft: 25 °C RH udsugningsluft: <27,7 %

Energimærkning

Producent		NIBE
Model		ERS S10-400
Specifikt energiforbrug (SEC)	kWh/(m ² år)	Middel: -37,7 Koldt: -75,0 Varmt: -13,8
Effektivitetsklasse		A
Deklareret type		RVU, Dobbeltrøt
Type af drevenhed		Trinløs omdrejningstalregulator
Type varmegenvindingssystem		Rekuperativ
Termisk virkningsgrad for varmegenvindingssystem		85
Maksimalt luftflow	m ³ /h	476
Tilført effekt for ventilatorens drivenhed ved maksimalt luftflow	W	171
Lydeffektniveau (LWA)	dB	54
Referenceflow	m ³ /s	0,092
Referencetrykforskel	Pa	50
Specificeret tilført el-effekt (SPI)	W/m ³ /h	0,22
Styrefaktor og styretype		Tidsstyring (0,95)
Deklarerede maksimale ydre lækfaktorer	%	Internt: 1,8 Ekstern: 0,8
Information om filteradvarsel		Se brugerhåndbog.
Information om indblæsnings-/udsugningsluftgitter i facaden		Se afsnittet "Ventilationstilslutninger".
Information om demontering og montering		Se afsnittet "Genvinding". Denne installatørhåndbog kan også hentes på volundvt.dk .
Årligt el-forbrug	kWh/år	297
Årlig besparelse for opvarmning, kWh primærenergi pr. år	kWh prim/år	Middel: 4 447 Koldt: 8 697 Varmt: 2 010

F

El-diagram



Stikordsregister

- A**
 - Afmontering af dele af isoleringen, 6, 27
 - Afmontering af dæksler, 6, 27
- E**
 - El-tilslutning, 12, 33
 - Dip-switch, 14, 35
 - Tilslutning til hovedproduktet, 13, 34
 - Emhætte, 10, 31
 - Energimærkning, 22, 42
- F**
 - Fejlsøgning, 18, 38
- G**
 - Generelt om ventilationstilslutninger, 10, 31
 - Genvinding, 4, 25
 - Genvindingsanlæggets konstruktion, 8, 29
- I**
 - Igangsætning og justering, 15, 36
 - Forberedelser, 15, 36
 - Påfyldning og udluftning, 15, 36
 - Installationskontrol, 5, 26
 - Installationsplads, 7, 28
- J**
 - Justering af ventilation, 11, 32
- K**
 - Komfortforstyrrelse, 18, 38
 - Fejlsøgning, 18, 38
 - Kondensafløb, 10, 31
 - Rengøring, 10, 31
- L**
 - Landespecifik information, 5, 26
 - Levering og håndtering, 6, 27
 - Afmontering af dele af isoleringen, 6, 27
 - Afmontering af dæksler, 6, 27
 - Installationsplads, 7, 28
 - Medfølgende komponenter, 6, 27
 - Montering, 7, 28
 - Opstilling, 7, 28
 - Transport og opbevaring, 6, 27
- M**
 - Medfølgende komponenter, 6, 27
 - Menusystemet, 16, 37
 - Montering, 7, 28
 - Mærkning, 4, 25
 - Mål og ventilationstilslutninger, 11, 32
- O**
 - Opstart og kontrol
 - Indstilling af ventilation, 15, 36
 - Opstilling, 7, 28
- P**
 - Programindstillinger, 16, 37
 - Påfyldning og udluftning, 15, 36
- R**
 - Rør- og ventilationstilslutninger
 - Emhætte, 10, 31
- S**
 - Serienummer, 4, 25
 - Sikkerhedsinformation
 - Installationskontrol, 5, 26
 - Mærkning, 4, 25
 - Symboler, 4, 25
 - Startguiden, 16, 37
 - Symboler, 4, 25
- T**
 - Tilbehør, 19, 39
 - Transport og opbevaring, 6, 27
- V**
 - Ventilationsflowet, 10, 31
 - Ventilationsmodulets konstruktion
 - Komponentliste, 9, 30
 - Ventilationstilslutninger, 10, 31
 - Generelt om ventilationstilslutninger, 10, 31
 - Justering af ventilation, 11, 32
 - Kondensafløb, 10, 31
 - Mål og ventilationstilslutninger, 11, 32
 - Ventilationsflowet, 10, 31
 - Vigtig information, 4, 25
 - Genvinding, 4, 25
 - Landespecifik information, 5, 26

Kontaktoplysninger

AUSTRIA

KNV Energietechnik GmbH
Gahberggasse 11, 4861 Schörfling
Tel: +43 (0)7662 8963-0
mail@knv.at
knv.at

FINLAND

NIBE Energy Systems Oy
Juurakkotie 3, 01510 Vantaa
Tel: +358 (0)9 274 6970
info@nibe.fi
nibe.fi

GREAT BRITAIN

NIBE Energy Systems Ltd
3C Broom Business Park,
Bridge Way, S41 9QG Chesterfield
Tel: +44 (0)330 311 2201
info@nibe.co.uk
nibe.co.uk

POLAND

NIBE-BIAWAR Sp. z o.o.
Al. Jana Pawla II 57, 15-703 Bialystok
Tel: +48 (0)85 66 28 490
biawar.com.pl

CZECH REPUBLIC

Družstevní závody Dražice - strojírna
s.r.o.
Dražice 69, 29471 Benátky n. Jiz.
Tel: +420 326 373 801
nibe@nibe.cz
nibe.cz

FRANCE

NIBE Energy Systems France SAS
Zone industrielle RD 28
Rue du Pou du Ciel, 01600 Reyrieux
Tél: 04 74 00 92 92
info@nibe.fr
nibe.fr

NETHERLANDS

NIBE Energietechnik B.V.
Energieweg 31, 4906 CG Oosterhout
Tel: +31 (0)168 47 77 22
info@nibenl.nl
nibenl.nl

SWEDEN

NIBE Energy Systems
Box 14
Hannabadsvägen 5, 285 21 Markaryd
Tel: +46 (0)433-27 30 00
info@nibe.se
nibe.se

DENMARK

Vølund Varmeteknik A/S
Industrivej Nord 7B, 7400 Herning
Tel: +45 97 17 20 33
info@volundvt.dk
volundvt.dk

GERMANY

NIBE Systemtechnik GmbH
Am Reiherpfahl 3, 29223 Celle
Tel: +49 (0)5141 75 46 -0
info@nibe.de
nibe.de

NORWAY

ABK-Qviller AS
Brobekkveien 80, 0582 Oslo
Tel: (+47) 23 17 05 20
post@abkqviller.no
nibe.no

SWITZERLAND

NIBE Wärmetechnik c/o ait Schweiz AG
Industriepark, CH-6246 Altishofen
Tel. +41 (0)58 252 21 00
info@nibe.ch
nibe.ch

Kontakt NIBE Sverige for lande, som ikke nævnes i denne liste, eller se nibe.eu for yderligere oplysninger.

NIBE Energy Systems
Hannabadsvägen 5
Box 14
SE-285 21 Markaryd
info@nibe.se
nibe.eu

IHB DA 2306-1 731429

Dette er en publikation fra NIBE Energy Systems. Alle produktillustrationer, fakta og data er baseret på aktuel information på tidspunktet for publikationens godkendelse.

NIBE Energy Systems tager dog forbehold for eventuelle fakta- eller trykfejl.

©2023 NIBE ENERGY SYSTEMS

